

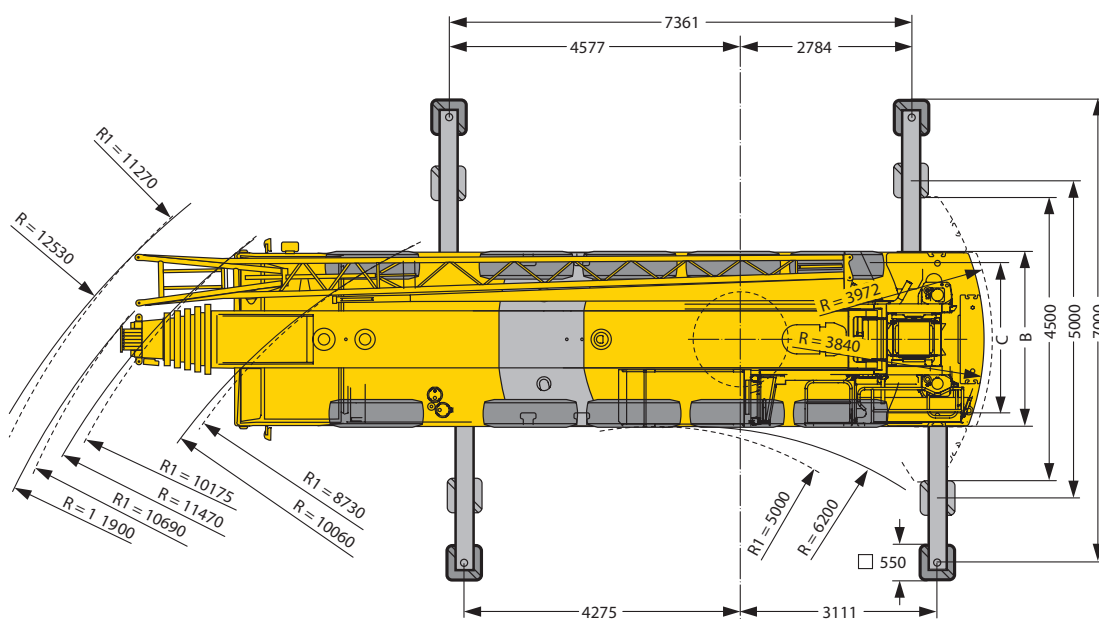
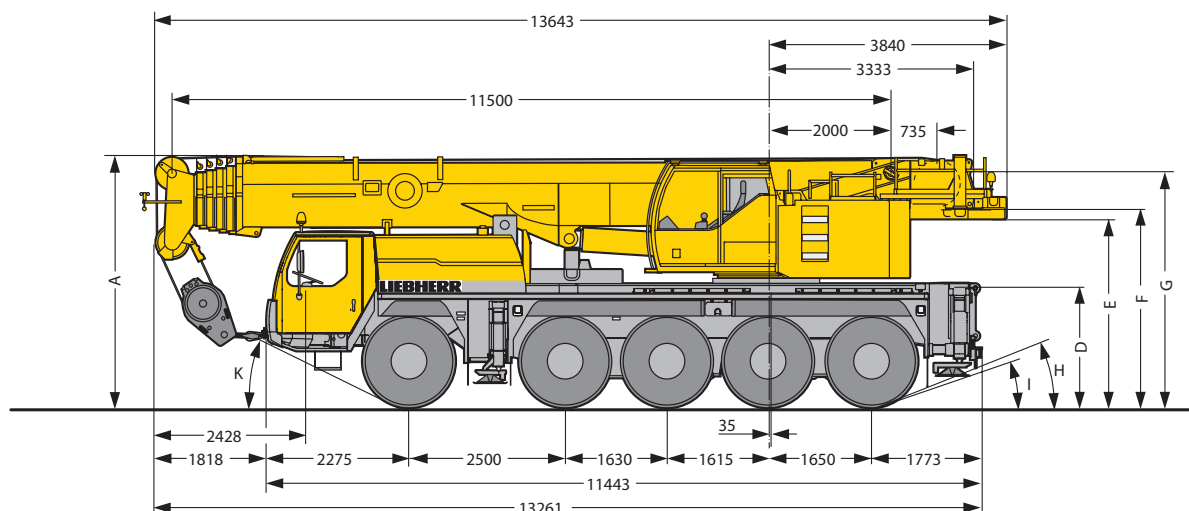
100-tons weg-/terreinkraan

Liebherr LTM 1100-5.2



KRAANVERHUUR
BOEKESTIJN

Technische wijzigingen, beschikbaarheid, zet- en drukfouten voorbehouden, 1 januari 2009



Maattabel (maten in mm)										
A	A*	B	C	D	E	F	G	H	I	K
4000	3900	2750	2310	1940	2975	3130	3705	23°	18°	25°

* 100 mm verlaagd

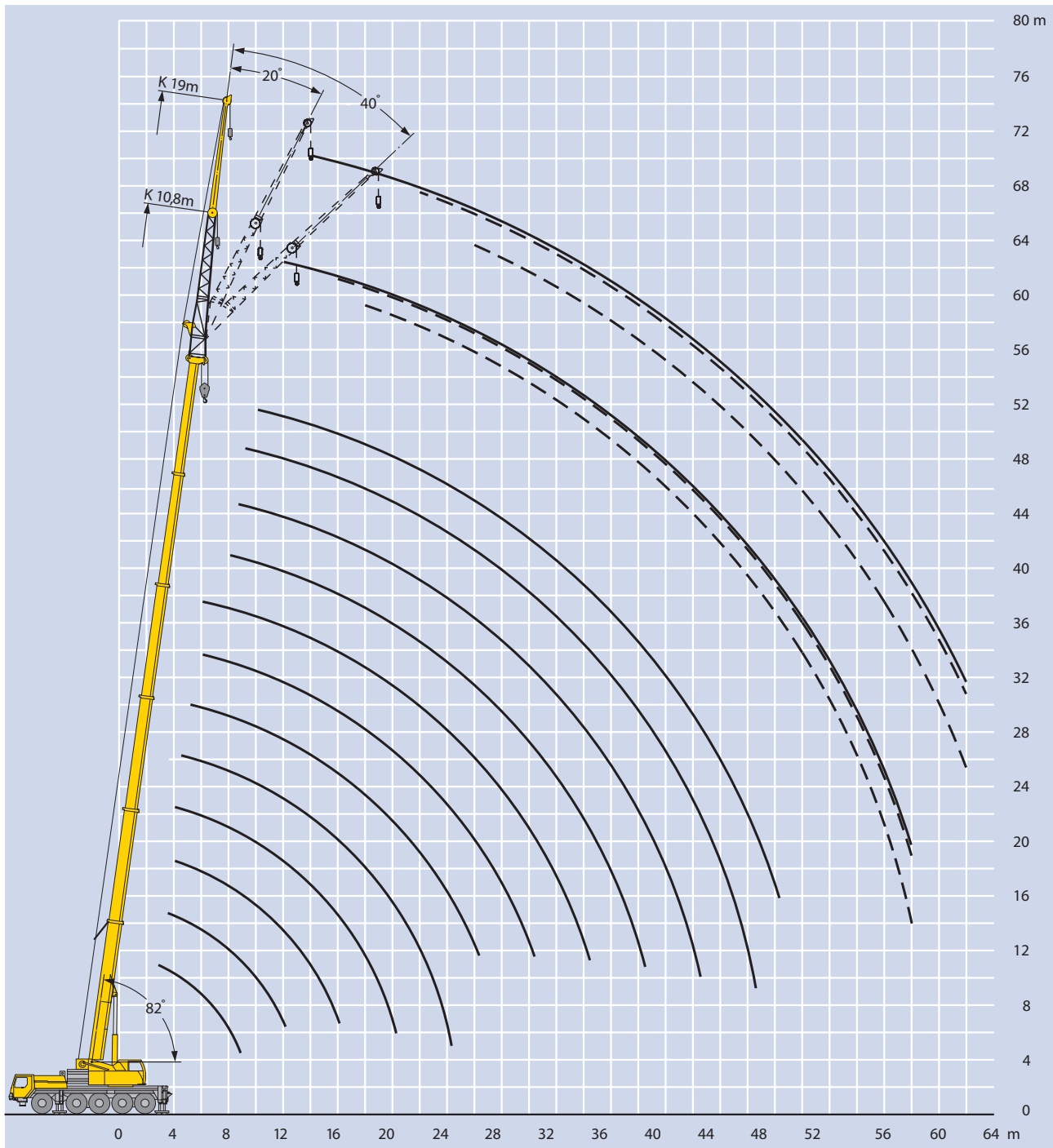
Algemene informatie					
Stempelschotten	Stempelbasis	Hoofdmastlengte	Jiblengte	Hijsblokken (gewicht)	Reeptrek
2,60 x 1,30 m	7,20 x 7,00 m	52 m	10,8 m 19,0 m	SWL 10 ton (250 kg) SWL 30 ton (450 kg) SWL 63 ton (700 kg)	8,8 ton



KRAANVERHUUR
BOEKESTIJN

100-tons weg-/terreinkraan

Liebherr LTM 1100-5.2



Technische wijzigingen, beschikbaarheid, zet- en drukfouten voorbehouden, 1 januari 2009

100-tons weg-/terreinkraan

Liebherr LTM 1100-5.2

100t

KRAANVERHUUR
BOEKESTIJN

Technische wijzigingen, beschikbaarheid, zet- en drukfouten voorbehouden, 1 januari 2009

Heftabel hoofdmast														
Stempelbasis (m):		7,20 x 7,00 (breed)												
Ballast:		26,0 ton												
Inzet:		360° draaibaar												
													last in tonnen	
mastlengte (m)	11,5*	11,5	15,2	19,0	22,7	26,4	30,1	33,9	37,6	41,3	45,0	48,8	52,0	mastlengte (m)
2,7	100,0													2,7
3,0	94,0	83,0												3,0
3,5	84,0	79,0	68,0	64,0										3,5
4,0	76,0	72,0	68,0	64,0	61,0									4,0
4,5	69,0	66,0	66,0	65,0	59,0	51,0								4,5
5,0	63,0	60,0	61,0	60,0	57,0	49,5	42,0							5,0
6,0	53,0	51,0	51,0	51,0	51,0	46,5	39,0	33,0	28,0					6,0
7,0	45,0	43,0	43,5	43,0	42,5	43,0	37,0	31,0	26,6	22,3				7,0
8,0	38,5	37,0	37,5	37,0	37,5	37,5	35,0	29,2	25,3	21,4	18,9			8,0
9,0	33,5	32,0	32,5	32,0	33,0	33,0	31,5	27,6	23,9	20,4	18,0	14,5		9,0
10,0			28,3	29,0	29,0	28,9	27,7	26,1	22,7	19,5	17,3	14,0	11,4	10,0
12,0			22,3	22,8	22,8	22,6	22,1	21,3	20,1	17,8	16,0	13,2	10,7	12,0
14,0				18,4	18,4	18,2	17,9	18,2	17,1	16,3	14,9	12,6	10,1	14,0
16,0				15,3	15,2	15,0	14,7	15,0	14,4	13,7	13,7	12,0	9,6	16,0
18,0					12,8	12,7	13,0	12,6	12,2	12,3	11,7	11,2	9,1	18,0
20,0					11,0	10,8	11,1	11,0	10,8	10,5	10,4	10,1	8,6	20,0
22,0						9,3	9,6	9,7	9,3	9,3	9,3	8,8	8,1	22,0
24,0							8,1	8,3	8,5	8,3	8,1	8,0	7,6	24,0
26,0								7,7	7,4	7,3	7,1	6,9	6,6	26,0
28,0								6,8	6,5	6,4	6,2	5,8	5,4	28,0
30,0									5,7	5,6	5,3	5,1	4,8	30,0
32,0										5,0	4,8	4,6	4,2	32,0
34,0										4,6	4,3	4,1	3,8	34,0
36,0											3,9	3,7	3,4	36,0
38,0											3,5	3,3	3,0	38,0
40,0												2,9	2,6	40,0
42,0												2,6	2,2	42,0
44,0													1,9	44,0
46,0													1,6	46,0
48,0													1,4	48,0

Heftabel hoofdmast														
Stempelbasis (m):		7,20 x 7,00 (breed)												
Ballast:		15,0 ton												
Inzet:		360° draaibaar												
													last in tonnen	
mastlengte (m)	11,5*	11,5	15,2	19,0	22,7	26,4	30,1	33,9	37,6	41,3	45,0	48,8	52,0	mastlengte (m)
3,0	91,0	83,0												3,0
3,5	82,0	77,0	68,0	64,0										3,5
4,0	73,0	70,0	68,0	64,0	61,0									4,0
4,5	66,0	64,0	64,0	63,0	59,0	51,0								4,5
5,0	59,0	57,0	57,0	57,0	55,0	49,5	42,0							5,0
6,0	49,0	47,0	47,5	47,0	43,5	42,5	39,0	33,0	28,0					6,0
7,0	41,0	38,5	39,0	38,0	37,5	35,0	33,0	30,5	26,6	22,3				7,0
8,0	33,5	32,0	33,0	33,5	31,5	29,9	28,1	26,6	24,8	21,4	18,9			8,0
9,0	27,3	27,2	28,2	28,6	27,2	25,8	24,3	23,5	22,2	20,4	18,0	14,5		9,0
10,0			24,0	24,6	23,8	22,6	21,8	20,9	19,4	18,3	17,3	14,0	11,4	10,0
12,0			17,8	18,3	18,4	17,7	17,5	16,8	15,8	15,1	14,2	13,2	10,7	12,0
14,0				14,2	14,5	14,3	14,2	13,6	13,3	12,9	12,3	11,5	10,1	14,0
16,0				11,4	11,9	11,4	11,7	11,7	11,3	10,7	10,3	9,5	9,3	16,0
18,0					9,8	9,4	10,0	9,9	9,6	9,1	8,6	8,0	7,8	18,0
20,0					8,3	8,3	8,4	8,3	8,2	7,7	7,3	6,7	6,6	20,0
22,0						7,1	7,2	7,1	7,0	6,6	6,3	5,7	5,6	22,0
24,0							6,1	6,2	6,0	5,8	5,5	5,3	4,8	24,0
26,0								5,4	5,2	5,0	4,7	4,5	4,0	26,0
28,0								4,8	4,6	4,4	4,1	3,8	3,4	28,0
30,0									4,0	3,8	3,5	3,3	2,9	30,0
32,0										3,3	3,0	2,8	2,4	32,0
34,0										2,9	2,6	2,4	2,0	34,0
36,0											2,2	2,0	1,7	36,0
38,0											1,9	1,7	1,3	38,0
40,0												1,4	1,0	40,0
42,0												1,1		42,0



100-tons weg-/terreinkraan

Liebherr LTM 1100-5.2

KRAANVERHUUR
BOEKESTIJN

Heftabel hoofdmast met jib (10,8 m)

Stempelbasis (m): 7,20 x 7,00 (breed)

Ballast: 26,0 ton

Inzet: 360° draaibaar

last in tonnen

mastlengte (m) jibhoek	41,3 + 10,8			45,0 + 10,8			48,8 + 10,8			52,0 + 10,8			mastlengte (m) jibhoek
	0°	20°	40°	0°	20°	40°	0°	20°	40°	0°	20°	40°	
9,0	12,6												9,0
10,0	12,4			10,0									10,0
12,0	12,0			9,5			7,7			6,3			12,0
14,0	11,6	10,4		9,1	8,6		7,4			6,0			14,0
16,0	11,0	9,9	8,7	8,7	8,2		7,1	6,7		5,7	5,4		16,0
18,0	10,2	9,4	8,3	8,2	7,8	7,5	6,7	6,4	6,2	5,3	5,1	5,1	18,0
20,0	9,4	8,9	7,9	7,8	7,3	7,1	6,3	6,0	5,9	5,1	4,9	4,8	20,0
22,0	8,1	8,5	7,6	7,4	7,0	6,8	6,0	5,7	5,6	4,8	4,6	4,6	22,0
24,0	7,2	7,6	7,3	7,0	6,6	6,4	5,7	5,5	5,4	4,6	4,4	4,4	24,0
26,0	6,5	6,5	6,8	5,6	6,3	6,1	5,4	5,2	5,2	4,4	4,2	4,2	26,0
28,0	5,3	5,6	5,9	5,3	5,3	5,5	5,0	5,0	5,0	4,2	4,0	4,0	28,0
30,0	4,9	5,0	5,2	4,8	4,8	4,9	4,4	4,7	4,8	4,0	3,8	3,8	30,0
32,0	4,5	4,6	4,6	4,3	4,5	4,6	3,9	4,2	4,4	3,8	3,7	3,7	32,0
34,0	4,0	4,2	4,3	3,8	4,0	4,2	3,4	3,7	3,9	3,4	3,5	3,5	34,0
36,0	3,6	3,8	3,9	3,4	3,6	3,7	3,0	3,3	3,4	3,0	3,2	3,4	36,0
38,0	3,3	3,4	3,5	3,0	3,2	3,3	2,7	2,9	3,0	2,6	2,8	3,0	38,0
40,0	2,9	3,1	3,2	2,7	2,9	3,0	2,4	2,5	2,7	2,2	2,5	2,6	40,0
42,0	2,6	2,8	2,8	2,4	2,5	2,6	2,0	2,2	2,3	1,9	2,1	2,3	42,0
44,0	2,3	2,4	2,5	2,0	2,2	2,3	1,7	1,9	2,0	1,6	1,8	2,0	44,0
46,0	2,0	2,1	2,1	1,8	1,9	1,9	1,4	1,6	1,7	1,3	1,5	1,6	46,0
48,0	1,8	1,8		1,5	1,6	1,6	1,1	1,3	1,4	1,1	1,2	1,3	48,0
50,0				1,3	1,3	1,4	0,9	1,0	1,1	0,8	1,0	1,1	50,0
52,0				1,1				0,8	0,8			0,8	52,0

Heftabel hoofdmast met jib (19,0 m)

Stempelbasis (m): 7,20 x 7,00 (breed)

Ballast: 26,0 ton

Inzet: 360° draaibaar

last in tonnen

mastlengte (m) jibhoek	41,3 + 19,0			45,0 + 19,0			48,8 + 19,0			52,0 + 19,0			mastlengte (m) jibhoek
	0°	20°	40°	0°	20°	40°	0°	20°	40°	0°	20°	40°	
12,0	5,2			4,9			4,4						12,0
14,0	5,2			4,9			4,4			3,7			14,0
16,0	5,2			4,9			4,4			3,7			16,0
18,0	5,1	4,2		4,8			4,4			3,6			18,0
20,0	5,0	4,1		4,7	4,0		4,3	3,9		3,6			20,0
22,0	4,8	3,9	3,2	4,6	3,9		4,2	3,8		3,5	3,4		22,0
24,0	4,7	3,8	3,2	4,5	3,8	3,2	4,1	3,7		3,4	3,3		24,0
26,0	4,6	3,6	3,1	4,4	3,6	3,1	4,0	3,6	3,1	3,2	3,2	3,1	26,0
28,0	4,4	3,5	3,1	4,4	3,6	3,1	3,8	3,5	3,1	3,1	3,0	3,1	28,0
30,0	4,2	3,4	3,0	4,2	3,5	3,0	3,7	3,5	3,1	3,0	2,9	2,9	30,0
32,0	4,1	3,3	3,0	4,1	3,4	3,0	3,6	3,4	3,0	2,9	2,8	2,8	32,0
34,0	3,9	3,3	3,0	3,6	3,3	3,0	3,5	3,3	3,0	2,8	2,7	2,7	34,0
36,0	3,5	3,2	3,0	3,4	3,3	3,0	3,3	3,3	3,0	2,7	2,6	2,6	36,0
38,0	3,2	3,2	3,0	3,2	3,2	3,0	2,9	3,2	3,0	2,6	2,5	2,5	38,0
40,0	3,1	3,1	3,0	2,9	3,1	3,0	2,6	2,9	3,0	2,5	2,4	2,4	40,0
42,0	2,8	2,9	3,0	2,6	2,9	3,0	2,3	2,6	2,9	2,2	2,3	2,4	42,0
44,0	2,6	2,8	2,9	2,3	2,6	2,8	2,0	2,3	2,5	1,9	2,2	2,3	44,0
46,0	2,3	2,5	2,7	2,1	2,3	2,5	1,7	2,1	2,3	1,6	2,0	2,2	46,0
48,0	2,0	2,3	2,4	1,8	2,1	2,2	1,5	1,8	2,0	1,3	1,7	1,9	48,0
50,0	1,8	2,0	2,1	1,6	1,8	1,9	1,2	1,5	1,7	1,1	1,4	1,7	50,0
52,0	1,6	1,7	1,8	1,3	1,5	1,7	1,0	1,3	1,4	0,9	1,2	1,4	52,0
54,0	1,4	1,5	1,5	1,1	1,3	1,4	0,8	1,0	1,1		1,0	1,1	54,0
56,0	1,2	1,3		0,9	1,1	1,1		0,8	0,9			0,9	56,0
58,0					0,9	0,9							58,0

Technische wijzigingen, beschikbaarheid, zet- en drukfouten voorbehouden, 1 januari 2009