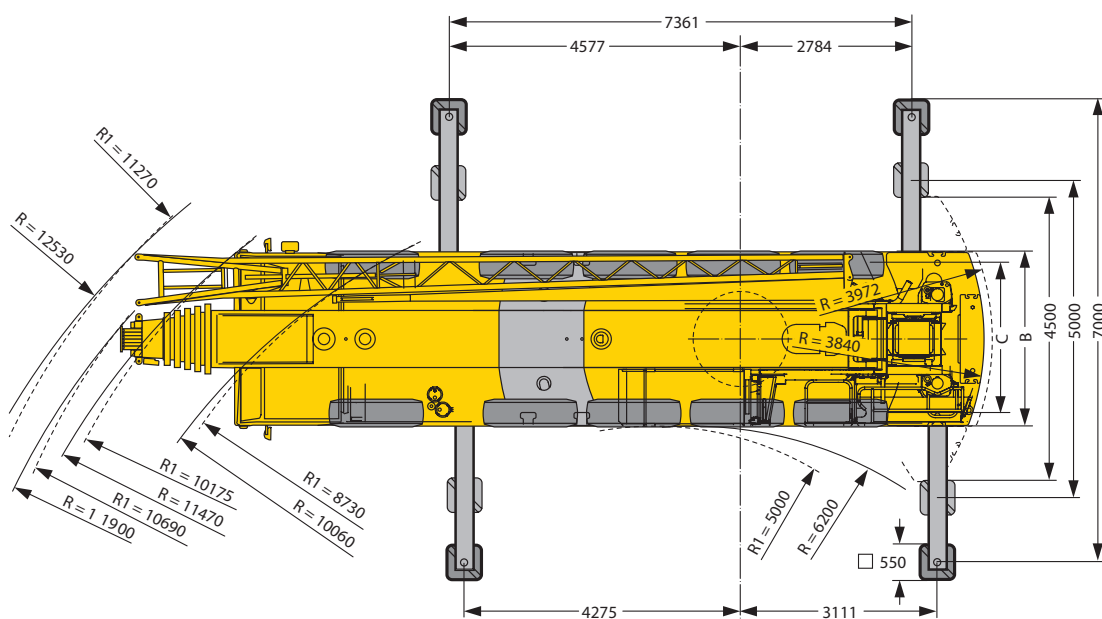
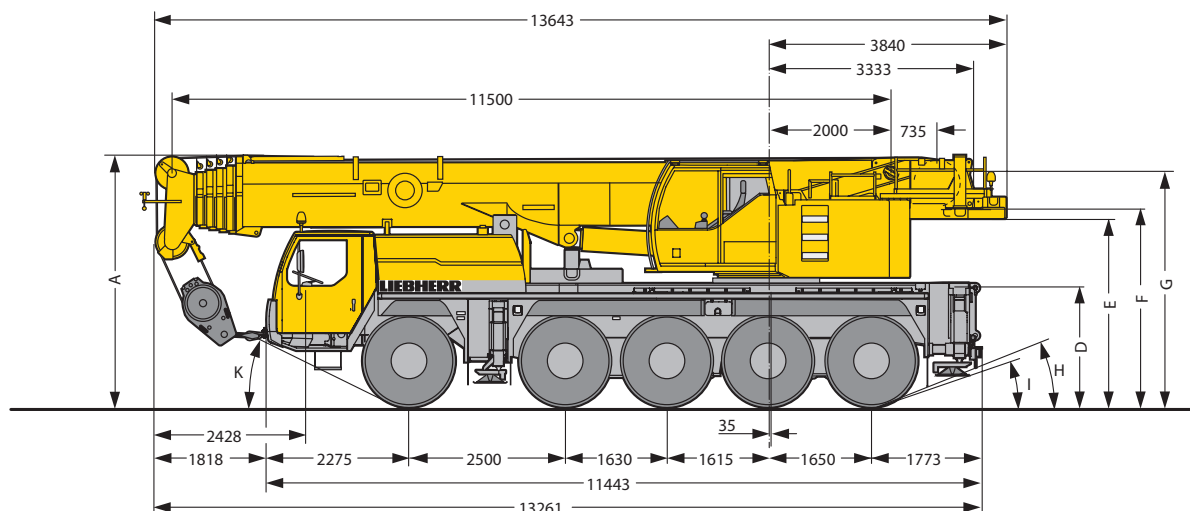


120-tons weg-/terreinkraan

Liebherr LTM 1100-5.2

120t

KRAANVERHUUR
BOEKESTIJN



Maattabel (maten in mm)

A	A*	B	C	D	E	F	G	H	I	K
4000	3900	2750	2310	1940	2975	3130	3705	23°	18°	25°

* 100 mm verlaagd

Algemene informatie

Stempelschotten	Stempelbasis	Hoofdmastlengte	Jiblenkte	Hijsblokken (gewicht)	Reeptrek
2,60 x 1,30 m	7,20 x 7,00 m	52 m	10,8 m	SWL 10 ton (250 kg)	8,8 ton
			19,0 m	SWL 30 ton (450 kg)	
				SWL 63 ton (700 kg)	

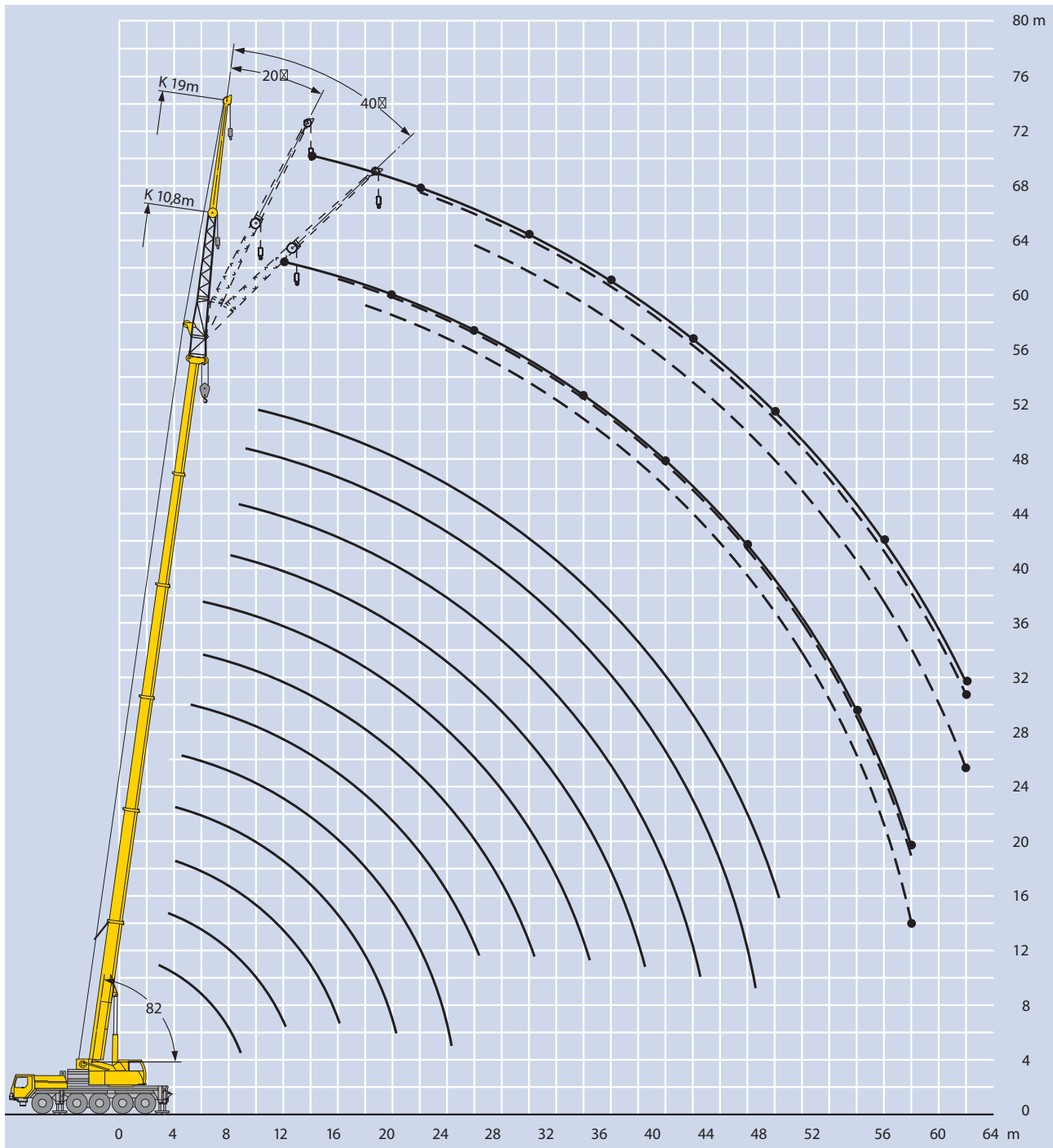
Technische wijzigingen, beschikbaarheid, zet- en drukfouten voorbehouden, 1 januari 2009

120t

KRAANVERHUUR
BOEKESTIJN

120-tons weg-/terreinkraan

Liebherr LTM 1100-5.2



Technische wijzigingen, beschikbaarheid, zet- en drukfouten voorbehouden, 1 januari 2009

Copyright © Kraanverhuur D. Boekestijn B.V. 2008

Maassluiseweg 1 Tel. 010 5916744 E-mail: info@boekestijnbv.nl
3155 EJ Maasland Fax. 010 5924229 Internet: www.boekestijnbv.nl



120-tons weg-/terreinkraan

Liebherr LTM 1100-5.2

KRAANVERHUUR
BOEKESTIJN

Heftabel hoofdmast met jib (10,8 m)

Stempelbasis (m): 7,20 x 7,00 (breed)
Ballast: 35,0 ton
Inzet: 360° draaibaar

mastlengte (m) jibhoek	41,3 + 10,8			45,0 + 10,8			48,8 + 10,8			52,0 + 10,8			last in tonnen mastlengte (m) jibhoek
	0°	20°	40°	0°	20°	40°	0°	20°	40°	0°	20°	40°	
9,0	12,6												9,0
10,0	12,4			10,0									10,0
12,0	12,0			9,5			7,7			6,3			12,0
14,0	11,6	10,4		9,1	8,6		7,4			6,0			14,0
16,0	11,0	9,9	8,7	8,7	8,2		7,1	6,7		5,7	5,4		16,0
18,0	10,2	9,4	8,3	8,2	7,8	7,5	6,7	6,4	6,2	5,3	5,1	5,1	18,0
20,0	9,4	8,9	7,9	7,8	7,3	7,1	6,3	6,0	5,9	5,1	4,9	4,8	20,0
22,0	8,8	8,5	7,6	7,4	7,0	6,8	6,0	5,7	5,6	4,8	4,6	4,6	22,0
24,0	8,1	8,0	7,3	7,1	6,6	6,4	5,7	5,5	5,4	4,6	4,4	4,4	24,0
26,0	7,3	7,5	7,0	6,7	6,3	6,1	5,4	5,2	5,2	4,4	4,2	4,2	26,0
28,0	6,3	6,7	6,8	6,2	6,0	5,9	5,2	5,0	5,0	4,2	4,0	4,0	28,0
30,0	5,6	5,7	5,7	5,2	5,6	5,7	5,0	4,8	4,8	4,0	3,8	3,8	30,0
32,0	5,0	5,3	5,4	4,8	4,9	5,1	4,8	4,6	4,6	3,8	3,7	3,7	32,0
34,0	4,5	4,7	4,9	4,5	4,4	4,6	4,2	4,5	4,5	3,6	3,5	3,5	34,0
36,0	4,1	4,3	4,4	4,1	4,3	4,3	3,8	4,0	4,2	3,5	3,4	3,4	36,0
38,0	3,9	3,9	4,0	3,7	3,9	4,0	3,4	3,6	3,7	3,3	3,3	3,3	38,0
40,0	3,6	3,7	3,8	3,4	3,5	3,6	3,0	3,2	3,4	3,0	3,2	3,2	40,0
42,0	3,3	3,4	3,5	3,1	3,2	3,3	2,7	2,9	3,0	2,7	2,8	2,9	42,0
44,0	3,0	3,1	3,2	2,8	2,9	3,0	2,4	2,6	2,7	2,4	2,5	2,6	44,0
46,0	2,8	2,8	2,9	2,5	2,6	2,7	2,2	2,3	2,4	2,1	2,2	2,3	46,0
48,0	2,5	2,6		2,3	2,4	2,4	1,9	2,1	2,1	1,9	2,0	2,1	48,0
50,0				2,1	2,1	2,1	1,7	1,8	1,9	1,7	1,8	1,8	50,0
52,0				1,9			1,5	1,6	1,6	1,5	1,6	1,6	52,0
54,0							1,4	1,4	1,4	1,3	1,4	1,4	54,0
56,0							1,2			1,1	1,2	1,2	56,0
58,0										0,9	1,0	1,0	58,0

Heftabel hoofdmast met jib (19,0 m)

Stempelbasis (m): 7,20 x 7,00 (breed)
Ballast: 35,0 ton
Inzet: 360° draaibaar

mastlengte (m) jibhoek	41,3 + 19,0			45,0 + 19,0			48,8 + 19,0			52,0 + 19,0			last in tonnen mastlengte (m) jibhoek
	0°	20°	40°	0°	20°	40°	0°	20°	40°	0°	20°	40°	
12,0	5,2			4,9			4,4						12,0
14,0	5,2			4,9			4,4			3,7			14,0
16,0	5,2			4,9			4,4			3,7			16,0
18,0	5,1	4,2		4,8			4,4			3,6			18,0
20,0	5,0	4,1		4,7	4,0		4,3	3,9		3,6			20,0
22,0	4,8	3,9	3,2	4,6	3,9		4,2	3,8		3,5	3,4		22,0
24,0	4,7	3,8	3,2	4,5	3,8	3,2	4,1	3,7		3,4	3,3		24,0
26,0	4,6	3,6	3,1	4,4	3,6	3,1	4,0	3,6	3,1	3,2	3,2	3,1	26,0
28,0	4,4	3,5	3,1	4,4	3,6	3,1	3,8	3,5	3,1	3,1	3,0	3,1	28,0
30,0	4,2	3,4	3,0	4,2	3,5	3,0	3,7	3,5	3,1	3,0	2,9	2,9	30,0
32,0	4,1	3,3	3,0	4,1	3,4	3,0	3,6	3,4	3,0	2,9	2,8	2,8	32,0
34,0	3,9	3,3	3,0	4,0	3,3	3,0	3,5	3,3	3,0	2,8	2,7	2,7	34,0
36,0	3,8	3,2	3,0	3,8	3,3	3,0	3,4	3,3	3,0	2,7	2,6	2,6	36,0
38,0	3,6	3,2	3,0	3,6	3,2	3,0	3,3	3,2	3,0	2,6	2,5	2,5	38,0
40,0	3,5	3,1	3,0	3,2	3,2	3,0	3,1	3,1	3,0	2,5	2,4	2,4	40,0
42,0	3,2	3,1	3,0	3,0	3,1	3,0	2,9	3,0	3,0	2,4	2,3	2,4	42,0
44,0	2,9	3,1	3,0	3,0	2,9	3,0	2,6	2,9	3,0	2,3	2,3	2,3	44,0
46,0	2,8	2,9	3,0	2,7	2,8	2,8	2,4	2,7	2,9	2,2	2,2	2,2	46,0
48,0	2,7	2,7	2,8	2,5	2,7	2,8	2,1	2,4	2,6	2,1	2,1	2,2	48,0
50,0	2,5	2,6	2,7	2,2	2,4	2,5	1,9	2,1	2,3	1,8	2,1	2,1	50,0
52,0	2,3	2,4	2,4	2,0	2,2	2,3	1,7	1,9	2,0	1,6	1,9	2,0	52,0
54,0	2,1	2,2	2,2	1,8	2,0	2,0	1,5	1,7	1,8	1,4	1,6	1,8	54,0
56,0	1,9	2,0		1,7	1,8	1,8	1,4	1,5	1,6	1,3	1,5	1,6	56,0
58,0				1,5	1,6	1,6	1,2	1,3	1,4	1,1	1,3	1,4	58,0
60,0				1,4			1,1	1,2	1,2	1,0	1,1	1,2	60,0
62,0							0,9	1,0	1,0	0,8	0,9	1,0	62,0
64,0										0,8	0,8		64,0

Technische wijzigingen, beschikbaarheid, zet- en drukfouten voorbehouden, 1 januari 2009