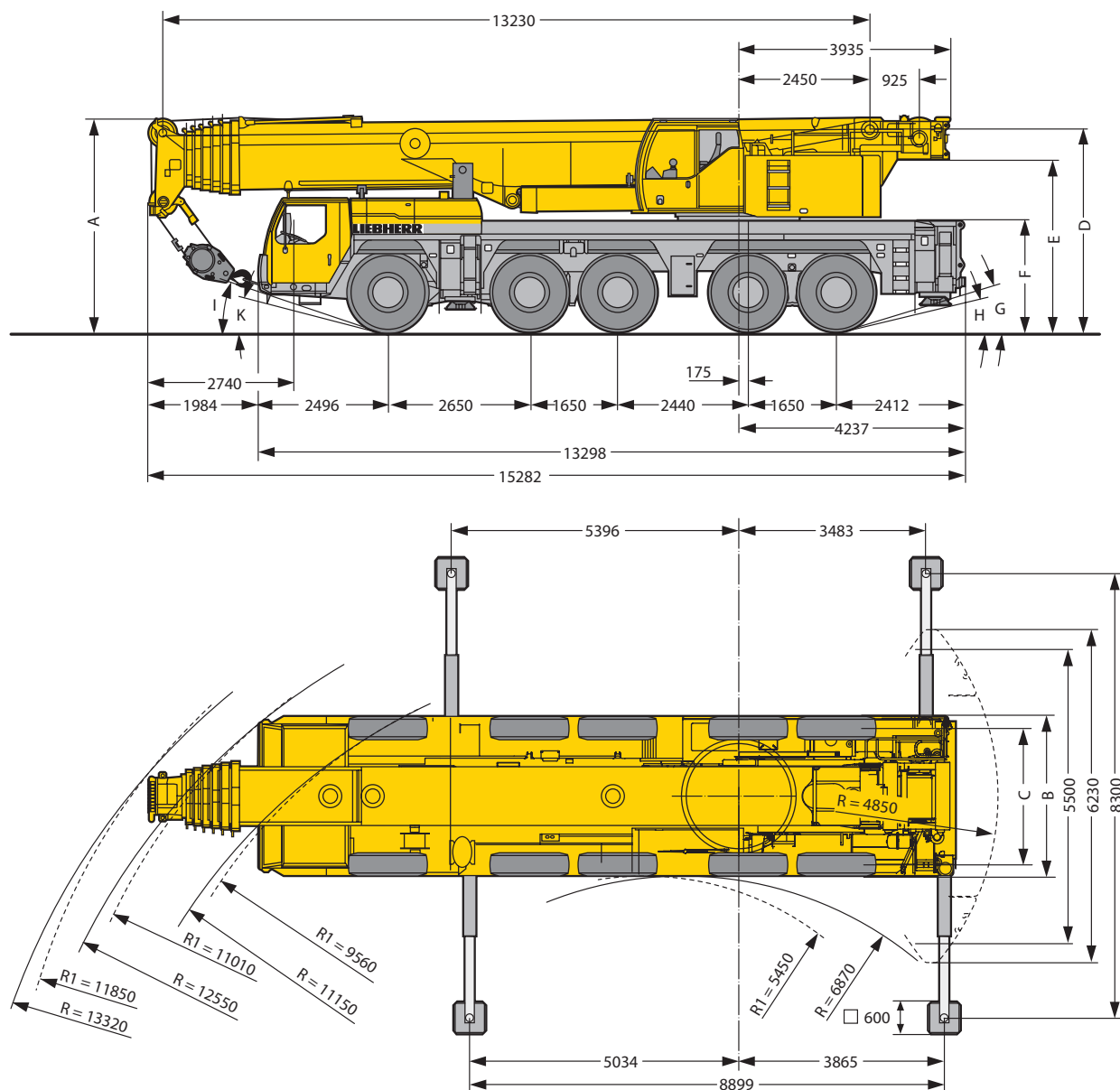


# 200-tons weg-/terreinkraan

## Liebherr LTM 1200-5.1



KRAANVERHUUR  
BOEKESTIJN



Maattabel (maten in mm)

A	A*	B	C	D	E	F	G	H	I	K
4000	3850	3000	2551	3754	3189	2050	17°	14°	20°	16°

\* 150 mm verlaagd

Algemene informatie

Stempelschotten	Stempelbasis	Hoofdmastlengte	Jiblengte	Hijsblokken (gewicht)	Reeptrek
2,90 x 1,98 m	8,90 x 8,30 m	72 m	12,2 m	SWL 12,5 ton (500 kg)	10,5 ton
			22,0 m	SWL 80 ton (1040 kg)	
				SWL 125 ton (1300 kg)	

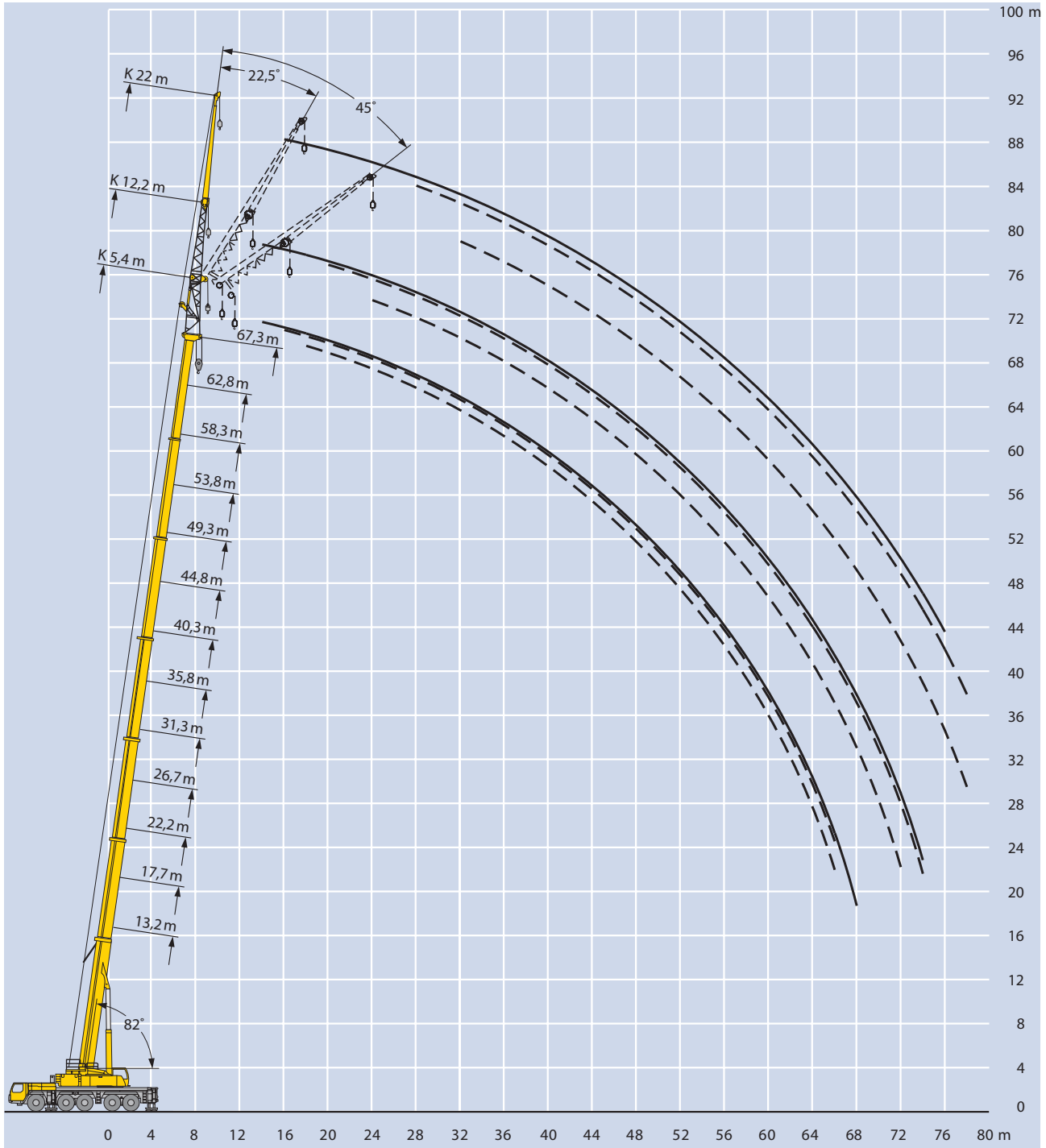
Technische wijzigingen, beschikbaarheid, zet- en drukfouten voorbehouden, 1 januari 2009



KRAANVERHUUR  
BOEKESTIJN

# 200-tons weg-/terreinkraan

## Liebherr LTM 1200-5.1



Technische wijzigingen, beschikbaarheid, zet- en drukfouten voorbehouden, 1 januari 2009

# 200-tons weg-/terreinkraan

## Liebherr LTM 1200-5.1

# 200t

KRAANVERHUUR  
BOEKESTIJN

Technische wijzigingen, beschikbaarheid, zet- en drukfouten voorbehouden, 1 januari 2009

### Heftabel hoofdmast

Stempelbasis (m): 8,90 x 8,30 (breed)  
Ballast: 72,0 ton  
Inzet: 360° draaibaar

mastlengte (m)																last in tonnen	
	13,2*	13,2	17,7	22,2	26,7	31,3	35,8	40,3	44,8	49,3	53,8	58,3	62,8	67,3	72,0	mastlengte (m)	
3,0	200,0	143,0														3,0	
3,5	142,0	133,0	125,0													3,5	
4,0	133,0	123,0	123,0	122,0	107,0											4,0	
4,5	125,0	115,0	115,0	115,0	105,0	85,0										4,5	
5,0	117,0	107,0	108,0	107,0	103,0	84,0	70,0									5,0	
6,0	105,0	95,0	95,0	94,0	94,0	82,0	69,0									6,0	
7,0	93,0	84,0	85,0	84,0	84,0	80,0	68,0	52,0	40,0							7,0	
8,0	82,0	76,0	76,0	76,0	76,0	76,0	66,0	51,0	38,5							8,0	
9,0	73,0	69,0	69,0	68,0	69,0	68,0	63,0	49,0	37,0	30,5						9,0	
10,0	62,0	62,0	63,0	62,0	63,0	62,0	59,0	47,0	35,0	29,3	24,4					10,0	
12,0			53,0	53,0	53,0	52,0	53,0	43,5	31,0	26,4	22,8	18,8	15,6			12,0	
14,0			44,5	44,5	44,5	44,0	44,5	40,0	27,5	23,9	20,9	17,6	14,9	12,6	10,6	14,0	
16,0				38,0	37,5	38,5	38,0	36,5	24,8	21,6	19,1	16,3	14,1	12,1	10,0	16,0	
18,0				33,0	32,5	33,0	32,5	33,0	22,3	19,8	17,4	15,2	13,2	11,5	9,5	18,0	
20,0					29,0	28,8	29,2	28,9	20,2	18,0	16,0	14,1	12,4	10,9	9,0	20,0	
22,0					25,8	25,3	26,1	25,4	18,4	16,4	14,7	13,2	11,6	10,3	8,5	22,0	
24,0					19,7	22,5	23,2	22,5	16,7	15,1	13,4	12,2	11,0	9,8	7,9	24,0	
26,0						20,4	20,7	20,1	15,5	13,8	12,5	11,3	10,3	9,2	7,4	26,0	
28,0							18,0	18,6	17,9	14,6	12,8	11,5	10,5	9,7	8,7	28,0	
30,0								16,7	16,1	13,9	11,8	10,6	9,8	9,1	8,2	30,0	
32,0								15,2	14,5	13,3	10,9	10,0	9,2	8,5	7,7	32,0	
34,0									13,2	12,6	10,1	9,3	8,5	7,9	7,3	34,0	
36,0									12,0	12,1	9,5	8,6	7,9	7,3	6,8	36,0	
38,0										11,5	9,0	8,0	7,3	6,8	6,4	38,0	
40,0										10,6	8,6	7,4	6,8	6,4	6,1	40,0	
42,0											8,3	6,8	6,4	5,9	5,7	42,0	
44,0											8,0	6,3	5,9	5,6	5,4	44,0	
46,0											7,4	6,0	5,5	5,3	5,1	46,0	
48,0												5,8	5,2	5,0	4,8	48,0	
50,0													4,9	4,7	4,5	50,0	
52,0													4,7	4,4	4,3	52,0	
54,0														4,2	4,1	2,6	54,0
56,0														4,0	3,9	2,4	56,0
58,0														3,9	3,7	2,2	58,0
60,0															3,5	2,1	60,0
62,0															3,3	1,9	62,0
64,0																1,8	64,0
66,0																1,6	66,0

### Heftabel hoofdmast

Stempelbasis (m): 8,90 x 8,30 (breed)  
Ballast: 52,0 ton  
Inzet: 360° draaibaar

mastlengte (m)																last in tonnen		
	13,2	17,7	22,2	26,7	31,3	35,8	40,3	44,8	49,3	53,8	58,3	62,8	67,3	72,0	mastlengte (m)			
3,0	143,0															3,0		
3,5	133,0	125,0														3,5		
4,0	123,0	123,0	122,0	107,0												4,0		
4,5	114,0	114,0	114,0	105,0	85,0											4,5		
5,0	107,0	107,0	106,0	103,0	84,0	70,0										5,0		
6,0	94,0	94,0	94,0	93,0	82,0	69,0										6,0		
7,0	83,0	84,0	83,0	83,0	80,0	68,0	52,0	40,0								7,0		
8,0	74,0	75,0	74,0	75,0	74,0	66,0	51,0	38,5								8,0		
9,0	67,0	67,0	67,0	67,0	67,0	63,0	49,0	37,0	30,5							9,0		
10,0	60,0	60,0	60,0	60,0	59,0	58,0	47,0	35,0	29,3	24,4						10,0		
12,0		48,5	48,5	48,0	49,0	46,0	43,5	31,0	26,4	22,8	18,8	15,6				12,0		
14,0		40,0	39,5	40,0	40,0	38,0	37,5	27,5	23,9	20,9	17,6	14,9	12,6	10,6		14,0		
16,0			33,0	33,0	32,5	33,5	32,0	24,8	21,6	19,1	16,3	14,1	12,1	10,0		16,0		
18,0				27,6	27,6	28,6	28,1	27,4	22,3	19,8	17,4	15,2	13,2	11,5	9,5	18,0		
20,0					23,5	24,4	23,9	23,3	20,2	18,0	16,0	14,1	12,4	10,9	9,0	20,0		
22,0					21,3	21,1	20,7	20,0	18,4	16,4	14,7	13,2	11,6	10,3	8,5	22,0		
24,0					18,7	18,5	18,1	17,4	16,7	15,1	13,4	12,2	11,0	9,8	7,9	24,0		
26,0						16,4	15,9	15,3	15,5	13,8	12,5	11,3	10,3	9,2	7,4	26,0		
28,0							14,6	14,2	13,5	14,2	12,8	11,5	10,5	9,7	8,7	28,0		
30,0								12,7	12,0	12,7	11,4	10,6	9,8	9,1	8,2	30,0		
32,0								11,5	10,7	11,4	10,6	10,0	9,2	8,5	7,7	32,0		
34,0									9,6	10,2	10,0	9,0	8,5	7,9	7,3	34,0		
36,0									8,6	9,2	9,5	8,1	7,9	7,3	6,8	36,0		
38,0										8,4	8,7	7,6	7,3	6,8	6,4	38,0		
40,0										8,1	7,9	6,9	6,5	6,4	6,1	40,0		
42,0											7,1	6,5	6,1	5,9	5,7	42,0		
44,0											6,5	6,3	5,8	5,4	5,4	44,0		
46,0											5,9	6,0	5,3	5,1	5,1	46,0		
48,0												5,5	4,8	4,8	4,6	48,0		
50,0													4,3	4,6	4,1	50,0		
52,0													4,1	4,2	3,7	52,0		
54,0														3,8	3,2	2,6	54,0	
56,0														3,4	2,9	2,4	56,0	
58,0														3,0	2,5	2,2	58,0	
60,0															2,2	2,1	60,0	
62,0																1,9	62,0	
64,0																	1,7	64,0
66,0																	1,4	66,0



# 200-tons weg-/terreinkraan

## Liebherr LTM 1200-5.1

KRAANVERHUUR  
BOEKESTIJN

### Heftabel hoofdmast met jib (12,2 m)

Stempelbasis (m): 8,90 x 8,30 (breed)  
Ballast: 72,0 ton  
Inzet: 360° draaibaar

mastlengte (m) jibhoek	53,8 + 12,2			58,3 + 12,2			62,8 + 12,2			67,3 + 12,2			last in tonnen mastlengte (m) jibhoek
	0°	22,5°	45°	0°	22,5°	45°	0°	22,5°	45°	0°	22,5°	45°	
11,0	14,7												11,0
12,0	14,5			11,9									12,0
14,0	14,1			11,7			8,9			7,2			14,0
16,0	13,5	11,1		11,4			8,7			7,0			16,0
18,0	12,9	10,7		10,8	9,7		8,3	7,9		6,8			18,0
20,0	12,1	10,3	8,7	10,3	9,2	8,5	7,9	7,5		6,5	6,2		20,0
22,0	11,3	9,9	8,5	9,6	8,7	8,3	7,6	7,1	6,9	6,2	5,9		22,0
24,0	10,6	9,5	8,4	9,0	8,2	8,0	7,2	6,8	6,6	6,0	5,7	5,5	24,0
26,0	9,9	9,1	8,2	8,4	7,8	7,6	6,8	6,5	6,3	5,7	5,5	5,3	26,0
28,0	9,2	8,7	8,1	7,9	7,4	7,3	6,4	6,2	6,0	5,5	5,2	5,1	28,0
30,0	8,6	8,2	7,8	7,4	7,0	6,9	6,1	5,9	5,8	5,2	5,0	5,0	30,0
32,0	8,0	7,8	7,5	6,9	6,6	6,6	5,8	5,6	5,6	5,0	4,8	4,8	32,0
34,0	7,4	7,3	7,2	6,4	6,3	6,3	5,5	5,4	5,4	4,8	4,6	4,6	34,0
36,0	6,7	6,8	6,9	6,0	5,9	6,0	5,2	5,1	5,2	4,6	4,5	4,4	36,0
38,0	6,3	6,4	6,4	5,6	5,6	5,7	5,0	4,9	4,9	4,3	4,3	4,3	38,0
40,0	5,9	5,9	6,0	5,2	5,3	5,4	4,7	4,7	4,7	4,2	4,1	4,1	40,0
42,0	5,4	5,5	5,7	4,9	5,0	5,1	4,4	4,5	4,5	4,0	3,9	4,0	42,0
44,0	5,0	5,2	5,3	4,6	4,7	4,8	4,2	4,2	4,3	3,8	3,8	3,8	44,0
46,0	4,7	4,8	5,0	4,3	4,4	4,5	4,0	4,0	4,1	3,6	3,6	3,7	46,0
48,0	4,4	4,5	4,6	4,0	4,2	4,3	3,7	3,8	3,9	3,4	3,5	3,5	48,0
50,0	4,2	4,3	4,4	3,7	3,9	4,0	3,5	3,6	3,7	3,3	3,3	3,4	50,0
52,0	3,9	4,0	4,1	3,5	3,6	3,7	3,3	3,4	3,5	3,1	3,1	3,2	52,0
54,0	3,6	3,7	3,8	3,3	3,4	3,5	3,1	3,2	3,3	2,9	3,0	3,0	54,0
56,0	3,4	3,5	3,6	3,1	3,2	3,2	2,9	3,0	3,0	2,7	2,8	2,9	56,0
58,0	3,2	3,3	3,3	2,9	3,0	3,0	2,7	2,8	2,8	2,6	2,7	2,7	58,0
60,0	3,0	3,0		2,7	2,8	2,8	2,5	2,6	2,6	2,4	2,5	2,6	60,0
62,0				2,5	2,6	2,6	2,3	2,4	2,4	2,3	2,3	2,4	62,0
64,0				2,4	2,4	2,4	2,2	2,3	2,3	2,1	2,2	2,2	64,0
66,0							2,1	2,1	2,1	2,0	2,0	2,0	66,0
68,0							1,9	1,9	2,0	1,8	1,9	1,9	68,0
70,0							1,8	1,8		1,7	1,7	1,7	70,0
72,0										1,5	1,6	1,6	72,0
74,0										1,4	1,4		74,0

### Heftabel hoofdmast met jib (22,0 m)

Stempelbasis (m): 8,90 x 8,30 (breed)  
Ballast: 72,0 ton  
Inzet: 360° draaibaar

mastlengte (m) jibhoek	53,8 + 22,0			58,3 + 22,0			62,8 + 22,0			67,3 + 22,0			last in tonnen mastlengte (m) jibhoek
	0°	22,5°	45°	0°	22,5°	45°	0°	22,5°	45°	0°	22,5°	45°	
11,0	7,3												11,0
12,0	7,3												12,0
14,0	7,3			6,4			5,5						14,0
16,0	7,3			6,4			5,4			4,4			16,0
18,0	7,2			6,3			5,3			4,4			18,0
20,0	7,2			6,2			5,2			4,3			20,0
22,0	7,0	6,0		6,1			5,2			4,3			22,0
24,0	6,9	5,8		6,1	5,6		5,1			4,2			24,0
26,0	6,7	5,7		6,0	5,5		5,0	4,9		4,2			26,0
28,0	6,5	5,6	4,9	5,9	5,4		4,9	4,7		4,1	3,9		28,0
30,0	6,4	5,5	4,8	5,7	5,3	4,8	4,8	4,5		3,9	3,7		30,0
32,0	6,2	5,4	4,8	5,5	5,1	4,7	4,6	4,4	4,3	3,8	3,6	3,5	32,0
34,0	6,0	5,2	4,7	5,2	5,0	4,6	4,5	4,2	4,1	3,7	3,5	3,4	34,0
36,0	5,8	5,1	4,6	5,0	4,9	4,6	4,3	4,1	4,0	3,6	3,4	3,3	36,0
38,0	5,5	5,0	4,6	4,8	4,7	4,5	4,1	3,9	3,9	3,5	3,3	3,2	38,0
40,0	5,2	4,8	4,5	4,5	4,5	4,4	3,9	3,8	3,7	3,3	3,1	3,1	40,0
42,0	4,9	4,7	4,4	4,3	4,3	4,3	3,7	3,6	3,6	3,2	3,0	3,0	42,0
44,0	4,6	4,6	4,4	4,1	4,1	4,1	3,6	3,5	3,5	3,0	2,9	2,9	44,0
46,0	4,4	4,5	4,3	3,9	3,9	4,0	3,4	3,4	3,4	2,9	2,8	2,8	46,0
48,0	4,1	4,3	4,2	3,7	3,8	3,9	3,3	3,2	3,3	2,8	2,7	2,7	48,0
50,0	3,9	4,1	4,2	3,5	3,6	3,7	3,1	3,1	3,2	2,7	2,6	2,7	50,0
52,0	3,6	3,9	4,0	3,3	3,4	3,6	2,9	3,0	3,0	2,6	2,6	2,6	52,0
54,0	3,4	3,6	3,8	3,1	3,3	3,4	2,8	2,9	2,9	2,5	2,5	2,5	54,0
56,0	3,2	3,4	3,5	2,9	3,1	3,2	2,6	2,7	2,8	2,3	2,4	2,4	56,0
58,0	3,1	3,2	3,3	2,7	2,9	3,0	2,5	2,6	2,7	2,2	2,3	2,3	58,0
60,0	2,9	3,0	3,1	2,5	2,7	2,8	2,3	2,5	2,6	2,1	2,2	2,3	60,0
62,0	2,7	2,8	2,9	2,4	2,5	2,6	2,2	2,3	2,4	2,0	2,1	2,2	62,0
64,0	2,5	2,6	2,7	2,2	2,4	2,4	2,0	2,2	2,3	1,9	2,0	2,1	64,0
66,0	2,4	2,5	2,5	2,1	2,2	2,2	1,9	2,0	2,1	1,7	1,9	2,0	66,0
68,0	2,2	2,3		1,9	2,0	2,1	1,7	1,9	1,9	1,6	1,8	1,9	68,0
70,0	2,0	2,1		1,8	1,9	1,9	1,6	1,7	1,8	1,4	1,6	1,7	70,0
72,0				1,7	1,7	1,7	1,4	1,6	1,6	1,3	1,5	1,5	72,0
74,0				1,5	1,6		1,3	1,4	1,4	1,2	1,3	1,3	74,0
76,0							1,2	1,3	1,2	1,1	1,2	1,2	76,0
78,0							1,1	1,1		1,0	1,0		78,0

Technische wijzigingen, beschikbaarheid, zet- en drukfouten voorbehouden, 1 januari 2009