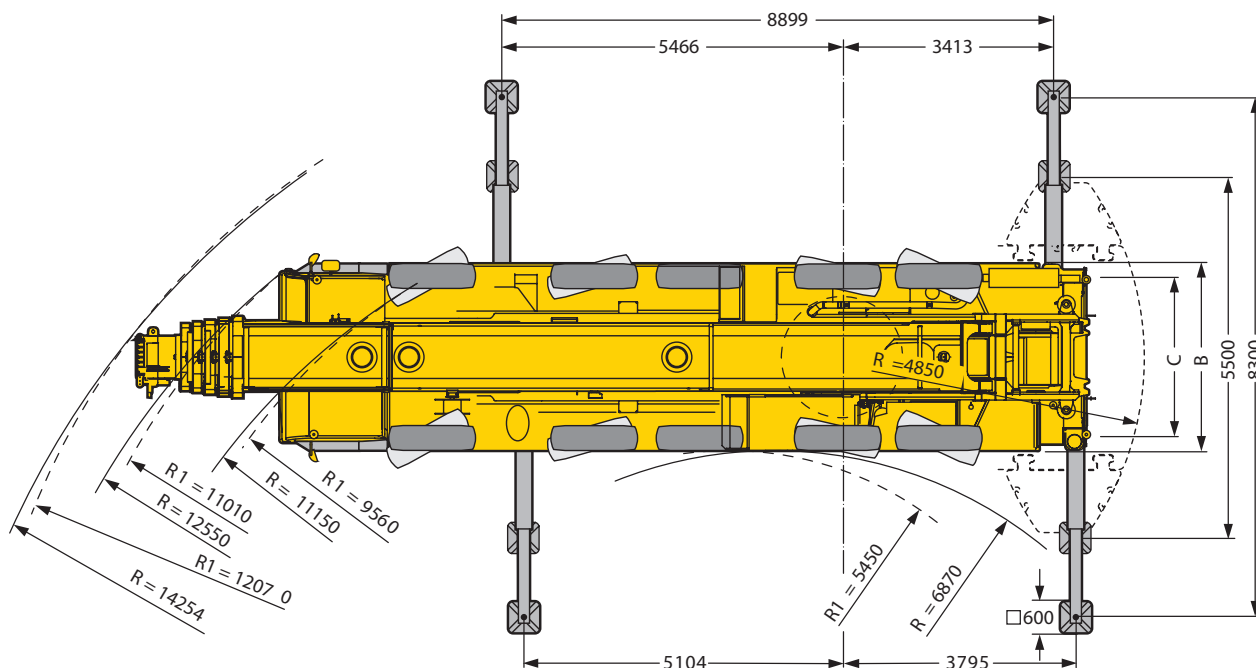
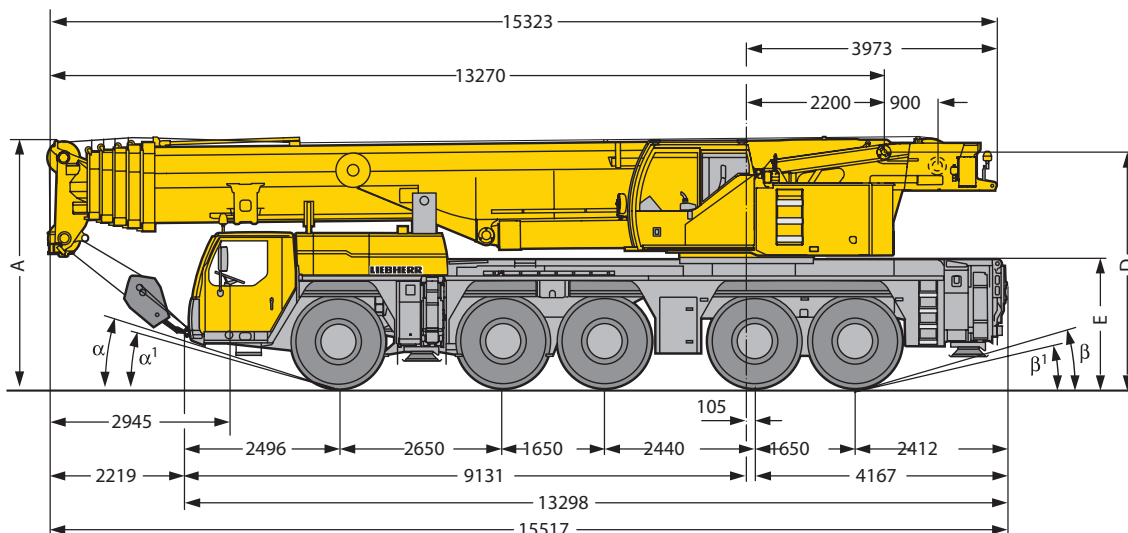


220-tons weg-/terreinkraan

Liebherr LTM 1220-5.2



KRAANVERHUUR
BOEKESTIJN



Maattabel (maten in mm)

A	A*	B	C	D	E	α	α^1	β	β^1
4000	3850	3000	2551	3750	2050	20°	16°	17°	14°

* 150 mm verlaagd

Algemene informatie

Stempelschotten	Stempelbasis	Hoofdmastlengte	Jiblengte	Hijsblokken (gewicht)	Reeptrek
3,00 x 2,00 m	8,90 x 8,30 m	60 m	12,2 m	SWL 12,5 ton (500 kg)	10,5 ton
			22,0 m	SWL 80 ton (1040 kg)	
			36,0 m	SWL 125 ton (1450 kg)	

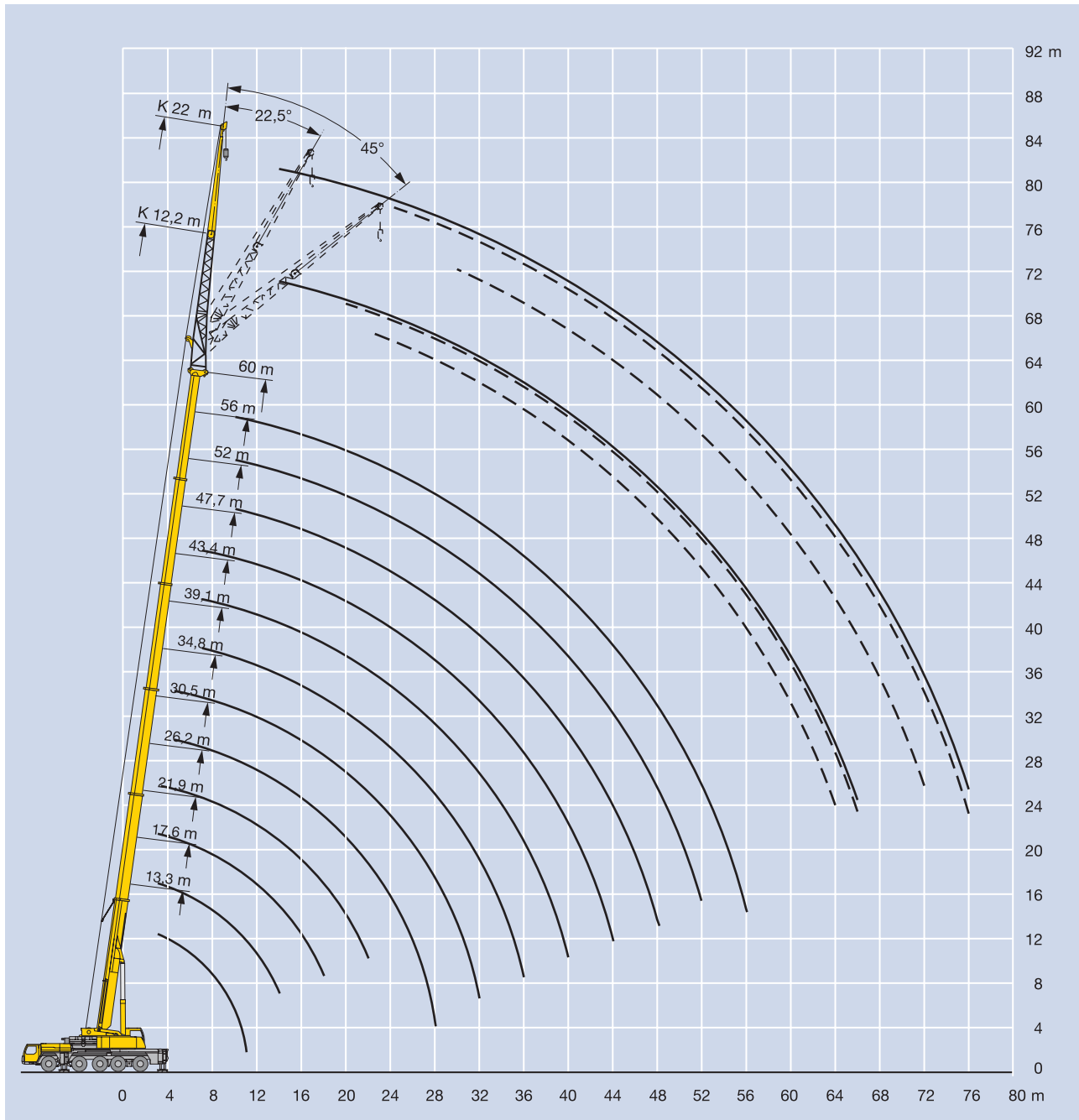
Technische wijzigingen, beschikbaarheid, zet- en drukfouten voorbehouden, 1 maart 2010



KRAANVERHUUR
BOEKESTIJN

220-tons weg-/terreinkraan

Liebherr LTM 1220-5.2



Technische wijzigingen, beschikbaarheid, zet- en drukfouten voorbehouden, 1 maart 2010

220-tons weg-/terreinkraan

Liebherr LTM 1220-5.2

220t

KRAANVERHUUR
BOEKESTIJN

Technische wijzigingen, beschikbaarheid, zet- en drukfouten voorbehouden, 1 maart 2010

Heftabel hoofdmast														
Stempelbasis (m):		8,90 x 8,30 (breed)												
Ballast:		74,0 ton												
Inzet:		360° draaibaar												
		<i>last in tonnen</i>												
mastlengte (m)	13,3*	13,3	17,6	21,9	26,2	30,5	34,8	39,1	43,4	47,7	52,0	56,3	60,0	mastlengte (m)
3,0	220,0	152,0	135,0	135,0										3,0
3,5	150,0	150,0	135,0	135,0	126,0									3,5
4,0	140,0	140,0	130,0	130,0	126,0									4,0
4,5	119,0	119,0	114,0	112,0	109,0	102,0								4,5
5,0	119,0	119,0	114,0	112,0	109,0	102,0								5,0
6,0	105,0	105,0	101,0	100,0	97,0	95,0	81,0							6,0
7,0	94,0	94,0	90,0	89,0	87,0	85,0	79,0	58,0						7,0
8,0	84,0	84,0	81,0	81,0	79,0	77,0	76,0	55,0	46,5					8,0
9,0	74,0	74,0	73,0	73,0	72,0	71,0	69,0	52,0	44,5	37,5				9,0
10,0	63,0	63,0	66,0	67,0	66,0	65,0	64,0	48,5	42,5	36,0	30,0			10,0
12,0			55,0	55,0	55,0	56,0	55,0	42,0	38,5	33,5	28,3	24,1	20,0	12,0
14,0			45,0	46,0	47,0	46,5	46,0	37,5	34,5	30,5	26,3	22,7	19,2	14,0
16,0				39,5	39,5	39,0	38,5	33,0	31,5	27,9	24,4	21,2	18,1	16,0
18,0				33,5	33,5	33,5	32,5	30,5	28,4	25,8	22,6	19,8	17,1	18,0
20,0					29,2	28,8	28,1	28,1	25,8	23,6	21,1	18,5	16,0	20,0
22,0					25,6	25,2	24,5	25,3	23,5	21,7	19,7	17,4	15,0	22,0
24,0					15,7	22,3	23,0	22,3	21,5	20,1	18,4	16,3	14,2	24,0
26,0						19,9	20,6	19,9	19,2	18,8	17,2	15,2	13,3	26,0
28,0						14,9	18,5	17,8	17,3	17,4	16,1	14,4	12,5	28,0
30,0							16,7	16,0	16,3	15,6	15,1	13,5	11,8	30,0
32,0							13,6	14,4	14,8	14,1	14,0	12,7	11,2	32,0
34,0								13,6	13,4	12,7	12,8	12,1	10,5	34,0
36,0									12,2	11,9	11,6	11,4	10,0	36,0
38,0										11,2	11,1	10,6	9,5	38,0
40,0										10,2	10,2	9,8	9,0	40,0
42,0											9,4	9,2	8,6	42,0
44,0											8,6	8,4	7,9	44,0
46,0												7,7	7,2	46,0
48,0												7,1	6,5	48,0
50,0													6,0	50,0
52,0													5,5	52,0
54,0														54,0
56,0														56,0

*achterover

Heftabel hoofdmast														
Stempelbasis (m):		8,90 x 8,30 (breed)												
Ballast:		54,0 ton												
Inzet:		360° draaibaar												
		<i>last in tonnen</i>												
mastlengte (m)	13,3	17,6	21,9	26,2	30,5	34,8	39,1	43,4	47,7	52,0	56,3	60,0	mastlengte (m)	
3,0	152,0	135,0	135,0											3,0
3,5	140,0	135,0	135,0	126,0										3,5
4,0	130,0	130,0	129,0	126,0										4,0
4,5	121,0	121,0	120,0	117,0	103,0									4,5
5,0	113,0	113,0	112,0	109,0	102,0									5,0
6,0	100,0	100,0	100,0	97,0	95,0	81,0								6,0
7,0	88,0	89,0	89,0	87,0	85,0	79,0	58,0							7,0
8,0	78,0	79,0	79,0	79,0	77,0	75,0	55,0	46,5						8,0
9,0	69,0	70,0	70,0	70,0	70,0	65,0	52,0	44,5	37,5					9,0
10,0	61,0	62,0	62,0	62,0	61,0	58,0	48,5	42,5	36,0	30,0				10,0
12,0		48,5	49,5	49,5	49,0	46,0	42,0	38,5	33,5	28,3	24,1	20,0		12,0
14,0		39,0	40,0	40,0	39,5	38,0	36,0	34,5	30,5	26,3	22,7	19,2		14,0
16,0			33,0	33,0	32,5	32,0	32,0	30,5	27,9	24,4	21,2	18,1		16,0
18,0			27,8	27,8	27,4	28,2	27,5	26,1	25,3	22,6	19,8	17,1		18,0
20,0				23,7	23,3	24,1	23,4	22,6	22,5	21,1	18,5	16,0		20,0
22,0				20,5	20,2	20,8	20,2	20,6	19,8	19,3	17,4	15,0		22,0
24,0				15,7	17,8	18,3	18,5	18,0	17,3	17,3	16,3	14,2		24,0
26,0					15,7	16,1	16,4	15,8	15,4	15,4	14,9	13,3		26,0
28,0					14,0	14,6	14,6	14,1	14,1	13,9	13,3	12,5		28,0
30,0						13,5	13,1	13,1	12,5	12,4	11,9	11,8		30,0
32,0							12,3	11,8	11,8	11,5	11,1	10,6		32,0
34,0								10,7	10,7	10,3	10,0	9,4		34,0
36,0								9,9	9,7	9,4	9,0	8,4		36,0
38,0									8,8	8,5	8,1	7,5		38,0
40,0									8,1	7,6	7,2	6,6		40,0
42,0										6,9	6,5	5,9		42,0
44,0										6,3	5,8	5,3		44,0
46,0											5,3	4,7		46,0
48,0											4,7	4,1		48,0
50,0												3,7		50,0
52,0												3,2		52,0
54,0													2,9	54,0
56,0													2,5	56,0



220-tons weg-/terreinkraan

Liebherr LTM 1220-5.2

KRAANVERHUUR
BOEKESTIJN

Heftabel hoofdmast met 12,2 meter jib

Stempelbasis (m): 8,90 x 8,30 (breed)
Ballast: 74,0 ton
Inzet: 360° draaibaar

mastlengte (m) jibhoek	47,7 + 12,2			52,0 + 12,2			56,3 + 12,2			60,0 + 12,2			67,1* + 12,2			last in tonnen mastlengte (m) jibhoek
	0°	22,5°	45°	0°	22,5°	45°	0°	22,5°	45°	0°	22,5°	45°	0°	22,5°	45°	
9,0	18,7															9,0
10,0	18,6			16,1												10,0
11,0	18,4			16,0												11,0
12,0	18,2			16,0			13,6									12,0
14,0	17,9	14,7		15,8			13,5			11,8			7,8			14,0
16,0	17,5	13,8		15,6	13,7		13,4			11,7			7,8			16,0
18,0	17,1	13,0	10,5	15,3	13,0		13,2	12,2		11,5			7,8			18,0
20,0	16,6	12,4	10,4	14,8	12,4	10,4	13,0	12,0		11,4	10,7		7,8			20,0
22,0	15,9	12,0	10,1	14,3	12,0	10,2	12,5	11,5	10,1	11,0	10,4	9,8	7,8	7,9		22,0
24,0	15,1	11,6	10,0	13,6	11,5	10,0	11,9	11,2	9,9	10,5	9,9	9,4	7,7	7,7	6,7	24,0
26,0	14,3	11,1	9,8	12,8	11,1	9,8	11,3	10,8	9,8	9,9	9,5	9,0	7,5	7,5	6,6	26,0
28,0	13,6	10,7	9,7	12,1	10,7	9,7	10,8	10,3	9,6	9,5	9,2	8,8	7,3	7,2	6,5	28,0
30,0	12,8	10,3	9,5	11,4	10,4	9,6	10,2	9,9	9,4	9,0	8,8	8,4	7,1	6,9	6,4	30,0
32,0	12,0	10,0	9,4	10,8	10,0	9,5	9,7	9,4	9,1	8,5	8,4	8,1	6,9	6,7	6,3	32,0
34,0	11,4	9,7	9,3	10,2	9,7	9,4	9,2	9,0	8,7	8,0	8,0	7,8	6,6	6,4	6,1	34,0
36,0	10,8	9,4	9,3	9,6	9,3	9,1	8,8	8,6	8,4	7,7	7,6	7,5	6,3	6,2	6,0	36,0
38,0	10,0	9,2	9,2	9,1	8,9	8,8	8,3	8,2	8,0	7,3	7,2	7,2	6,0	5,9	5,8	38,0
40,0	9,1	9,0	9,0	8,7	8,6	8,5	7,9	7,8	7,7	6,9	6,9	6,8	5,8	5,7	5,6	40,0
42,0	8,3	8,7	8,9	8,2	8,2	8,1	7,5	7,4	7,4	6,5	6,6	6,5	5,5	5,5	5,4	42,0
44,0	7,5	7,9	8,1	7,6	7,8	7,8	7,2	7,1	7,1	6,2	6,2	6,2	5,2	5,2	5,2	44,0
46,0	7,1	7,2	7,3	6,9	7,3	7,4	6,8	6,8	6,8	5,9	5,9	5,9	5,0	5,0	5,0	46,0
48,0	6,7	6,8	6,8	6,3	6,6	6,8	6,5	6,5	6,5	5,6	5,6	5,7	4,7	4,8	4,8	48,0
50,0	6,3	6,4	6,5	5,9	6,0	6,2	5,9	6,2	6,2	5,3	5,3	5,4	4,5	4,6	4,6	50,0
52,0	5,8	6,0	6,0	5,6	5,7	5,8	5,4	5,7	5,8	5,0	5,1	5,1	4,3	4,4	4,4	52,0
54,0	5,3	5,4		5,4	5,4	5,5	4,9	5,2	5,3	4,8	4,8	4,9	4,1	4,1	4,2	54,0
56,0	4,6	4,7		5,0	5,2	5,2	4,5	4,7	4,8	4,4	4,6	4,7	3,9	3,9	4,0	56,0
58,0				4,6	4,8		4,1	4,3	4,3	4,0	4,2	4,3	3,7	3,7	3,8	58,0
60,0				4,1			3,7	3,9	3,9	3,6	3,8	3,9	3,5	3,6	3,6	60,0
62,0							3,3	3,5	3,4	3,2	3,4	3,4	3,3	3,4	3,4	62,0
64,0							3,0	3,1		2,9	3,1	3,1	2,9	3,1	3,2	64,0
66,0										2,6	2,7		2,6	2,8	2,8	66,0
68,0													2,3	2,5	2,5	68,0
70,0													2,0	2,2		70,0
72,0													1,8	1,9		72,0
74,0													1,5	1,6		74,0

* incl. 7 m televerlenging

Heftabel hoofdmast met 22,0 meter jib

Stempelbasis (m): 8,90 x 8,30 (breed)
Ballast: 74,0 ton
Inzet: 360° draaibaar

mastlengte (m) jibhoek	47,7 + 22,0			52,0 + 22,0			56,3 + 22,0			60,0 + 22,0			67,1* + 22,0			last in tonnen mastlengte (m) jibhoek
	0°	22,5°	45°	0°	22,5°	45°	0°	22,5°	45°	0°	22,5°	45°	0°	22,5°	45°	
10,0	8,1															10,0
11,0	8,1			7,5												11,0
12,0	8,1			7,5			6,7									12,0
14,0	8,0			7,4			6,7			6,1						14,0
16,0	7,9			7,4			6,7			6,1			4,7			16,0
18,0	7,7			7,3			6,7			6,0			4,7			18,0
20,0	7,6	6,4		7,1			6,6			6,0			4,7			20,0
22,0	7,4	6,2		7,0	6,0		6,5	5,7		6,0			4,7			22,0
24,0	7,2	6,1		6,9	5,9		6,4	5,6		5,9	5,3		4,7			24,0
26,0	7,0	5,9	4,9	6,7	5,7		6,3	5,5		5,9	5,3		4,7			26,0
28,0	6,8	5,8	4,8	6,5	5,6	4,8	6,1	5,4	4,6	5,8	5,2		4,7	4,5		28,0
30,0	6,6	5,6	4,8	6,4	5,5	4,7	6,0	5,3	4,6	5,7	5,1	4,5	4,6	4,5		30,0
32,0	6,5	5,5	4,7	6,2	5,3	4,7	5,9	5,2	4,6	5,6	5,0	4,5	4,6	4,5		32,0
34,0	6,3	5,3	4,7	6,1	5,2	4,6	5,8	5,1	4,6	5,5	4,9	4,5	4,5	4,4	4,1	34,0
36,0	6,1	5,2	4,6	5,9	5,1	4,6	5,6	5,0	4,5	5,4	4,8	4,4	4,5	4,3	4,1	36,0
38,0	5,9	5,1	4,6	5,8	5,0	4,5	5,5	4,9	4,5	5,3	4,8	4,4	4,4	4,2	4,1	38,0
40,0	5,7	5,0	4,6	5,6	4,9	4,5	5,4	4,8	4,5	5,2	4,7	4,4	4,3	4,1	4,0	40,0
42,0	5,6	4,9	4,5	5,5	4,9	4,5	5,3	4,7	4,4	5,0	4,6	4,4	4,3	4,0	3,9	42,0
44,0	5,4	4,8	4,5	5,4	4,8	4,5	5,2	4,7	4,4	4,9	4,6	4,4	4,2	4,0	3,9	44,0
46,0	5,3	4,8	4,5	5,2	4,7	4,5	5,1	4,6	4,4	4,8	4,5	4,4	4,0	3,9	3,8	46,0
48,0	5,2	4,7	4,5	5,1	4,6	4,5	5,0	4,6	4,4	4,6	4,4	4,4	3,9	3,8	3,7	48,0
50,0	5,0	4,6	4,5	5,0	4,6	4,5	4,9	4,5	4,4	4,5	4,3	4,3	3,7	3,7	3,7	50,0
52,0	4,9	4,6	4,5	4,9	4,6	4,5	4,8	4,5	4,4	4,3	4,3	4,3	3,6	3,6	3,6	52,0
54,0	4,8	4,6	4,5	4,8	4,5	4,5	4,7	4,4	4,4	4,1	4,2	4,2	3,5	3,5	3,5	54,0
56,0	4,7	4,5	4,5	4,7	4,5	4,5	4,6	4,4	4,4	3,9	4,0	4,1	3,3	3,3	3,4	56,0
58,0	4,5	4,5	4,5	4,3	4,5	4,5	4,4	4,3	4,4	3,7	3,8	4,0	3,1	3,2	3,3	58,0
60,0	4,3	4,4	4,5	4,1	4,4	4,5	4,1	4,2	4,4	3,5	3,7	3,8	3,0	3,1	3,2	60,0
62,0	4,1	4,3	3,6	3,9	3,9	4,0	3,7	4,1	4,2	3,4	3,5	3,6	2,8	2,9	3,0	62,0
64,0	3,8	4,0		3,7	3,8	3,8	3,4	3,7	3,9	3,2	3,3	3,4	2,7	2,8	2,9	64,0
66,0				3,6	3,6	3,6	3,1	3,4	3,4	2,9	3,2	3,3	2,5	2,6	2,7	66,0
68,0				3,3	3,5		2,8	3,0	3,1	2,6	3,0	3,1	2,4	2,5	2,6	68,0
70,0							2,5	2,7	2,7	2,4	2,7	2,7	2,3	2,4	2,5	70,0
72,0							2,3	2,4		2,1	2,3	2,3	2,0	2,2	2,3	72,0
74,0										1,9	2,1		1,8	2,1	2,2	74,0
76,0										1,7	1,8		1,5	1,8	1,9	76,0
78,0													1,3	1,5		78,0
80,0													1,1	1,3		80,0
82,0													1,0			82,0

* incl. 7 m televerlenging

Technische wijzigingen, beschikbaarheid, zet- en drukfouten voorbehouden, 1 maart 2010

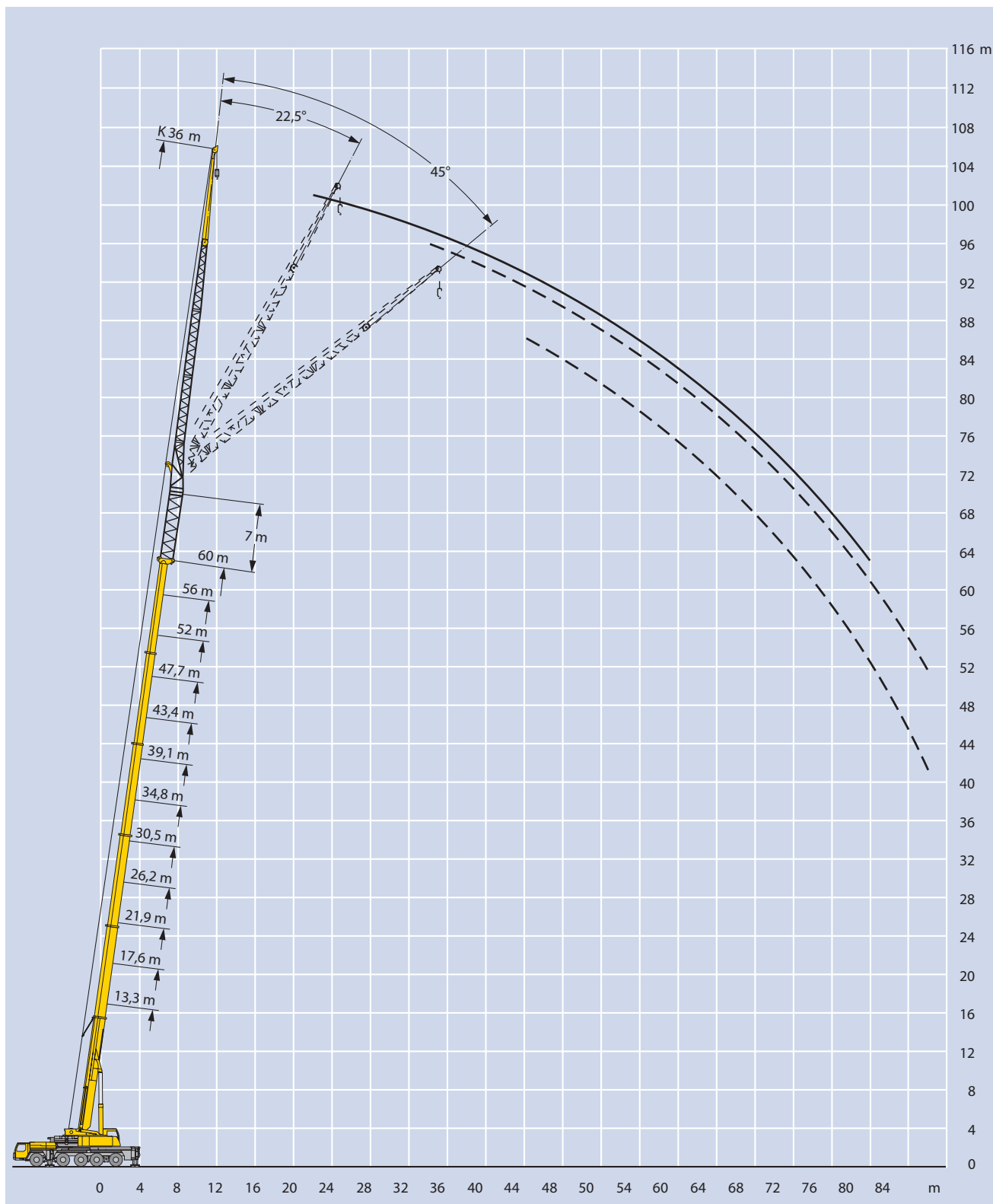
220-tons weg-/terreinkraan

Liebherr LTM 1220-5.2



KRAANVERHUUR
BOEKESTIJN

Technische wijzigingen, beschikbaarheid, zet- en drukfouten voorbehouden, 1 maart 2010





KRAANVERHUUR
BOEKESTIJN

220-tons weg-/terreinkraan

Liebherr LTM 1220-5.2

Heftabel hoofdmast met 36,0 meter jib

Stempelbasis (m): 8,90 x 8,30 (breed)
Ballast: 74,0 ton
Inzet: 360° draaibaar

mastlengte (m) jibhoek	47,7 + 36,0			52,0 + 36,0			56,3 + 36,0			60,0 + 36,0			67,1* + 36,0	mastlengte (m) jibhoek
	0°	22,5°	45°	0°	22,5°	45°	0°	22,5°	45°	0°	22,5°	45°	0°	
14,0	4,3			3,9										14,0
16,0	4,2			3,9			3,4							16,0
18,0	4,2			3,9			3,4			3,0				18,0
20,0	4,2			3,9			3,4			3,0				20,0
22,0	4,1			3,8			3,4			3,0			2,0	22,0
24,0	3,9			3,7			3,4			3,0			2,0	24,0
26,0	3,8			3,6			3,3			3,0			2,0	26,0
28,0	3,7	2,7		3,5			3,2			2,9			2,0	28,0
30,0	3,5	2,6		3,3	2,5		3,1			2,9			2,0	30,0
32,0	3,4	2,5		3,2	2,4		3,0	2,3		2,8	2,2		2,0	32,0
34,0	3,3	2,4		3,1	2,3		2,9	2,2		2,7	2,1		2,0	34,0
36,0	3,1	2,3		3,0	2,2		2,8	2,1		2,6	2,0		2,0	36,0
38,0	3,0	2,2	1,7	2,9	2,2	1,7	2,7	2,1		2,6	2,0		2,0	38,0
40,0	2,9	2,2	1,7	2,8	2,1	1,7	2,6	2,0	1,6	2,5	2,0		2,0	40,0
42,0	2,8	2,1	1,7	2,7	2,0	1,7	2,5	2,0	1,6	2,4	1,9	1,5	2,0	42,0
44,0	2,6	2,0	1,7	2,6	2,0	1,7	2,5	1,9	1,6	2,3	1,9	1,5	2,0	44,0
46,0	2,5	2,0	1,6	2,5	1,9	1,6	2,4	1,9	1,6	2,3	1,8	1,5	2,0	46,0
48,0	2,4	1,9	1,6	2,4	1,9	1,6	2,3	1,8	1,6	2,2	1,8	1,5	2,0	48,0
50,0	2,3	1,9	1,6	2,3	1,8	1,6	2,2	1,8	1,5	2,1	1,8	1,5	1,9	50,0
52,0	2,2	1,8	1,6	2,2	1,8	1,6	2,1	1,7	1,5	2,1	1,7	1,5	1,9	52,0
54,0	2,1	1,8	1,6	2,1	1,7	1,5	2,1	1,7	1,5	2,0	1,7	1,5	1,8	54,0
56,0	2,1	1,7	1,5	2,1	1,7	1,5	2,0	1,7	1,5	1,9	1,6	1,5	1,8	56,0
58,0	2,0	1,7	1,5	2,0	1,7	1,5	1,9	1,6	1,5	1,9	1,6	1,5	1,8	58,0
60,0	1,9	1,6	1,5	1,9	1,6	1,5	1,9	1,6	1,5	1,8	1,6	1,5	1,7	60,0
62,0	1,9	1,6	1,5	1,8	1,6	1,5	1,8	1,6	1,5	1,8	1,6	1,5	1,7	62,0
64,0	1,8	1,6	1,5	1,8	1,6	1,5	1,8	1,6	1,5	1,8	1,5	1,5	1,7	64,0
66,0	1,7	1,6	1,5	1,8	1,5	1,5	1,7	1,5	1,5	1,7	1,5	1,5	1,6	66,0
68,0	1,7	1,5	1,5	1,7	1,5	1,5	1,7	1,5	1,5	1,7	1,5	1,4	1,5	68,0
70,0	1,6	1,5	1,5	1,7	1,5	1,5	1,7	1,5	1,5	1,6	1,5	1,4	1,5	70,0
72,0	1,6	1,5	1,5	1,6	1,5	1,5	1,6	1,4	1,5	1,6	1,5	1,4	1,4	72,0
74,0	1,5	1,5	1,5	1,6	1,5	1,5	1,6	1,4	1,5	1,6	1,4	1,4	1,3	74,0
76,0	1,5	1,5		1,5	1,5	1,5	1,5	1,4	1,5	1,5	1,4	1,4	1,3	76,0
78,0	1,5	1,5		1,5	1,5	1,5	1,5	1,4	1,5	1,5	1,4	1,4	1,2	78,0
80,0				1,5	1,5		1,4	1,4	1,5	1,3	1,4	1,4	1,1	80,0
82,0				1,4	1,5		1,2	1,4	1,5	1,1	1,4	1,4		82,0
84,0							1,0	1,3			1,3	1,3		84,0
86,0								1,1			1,0			86,0

* incl. 7 m televerlenging

Technische wijzigingen, beschikbaarheid, zet- en drukfouten voorbehouden, 1 maart 2010