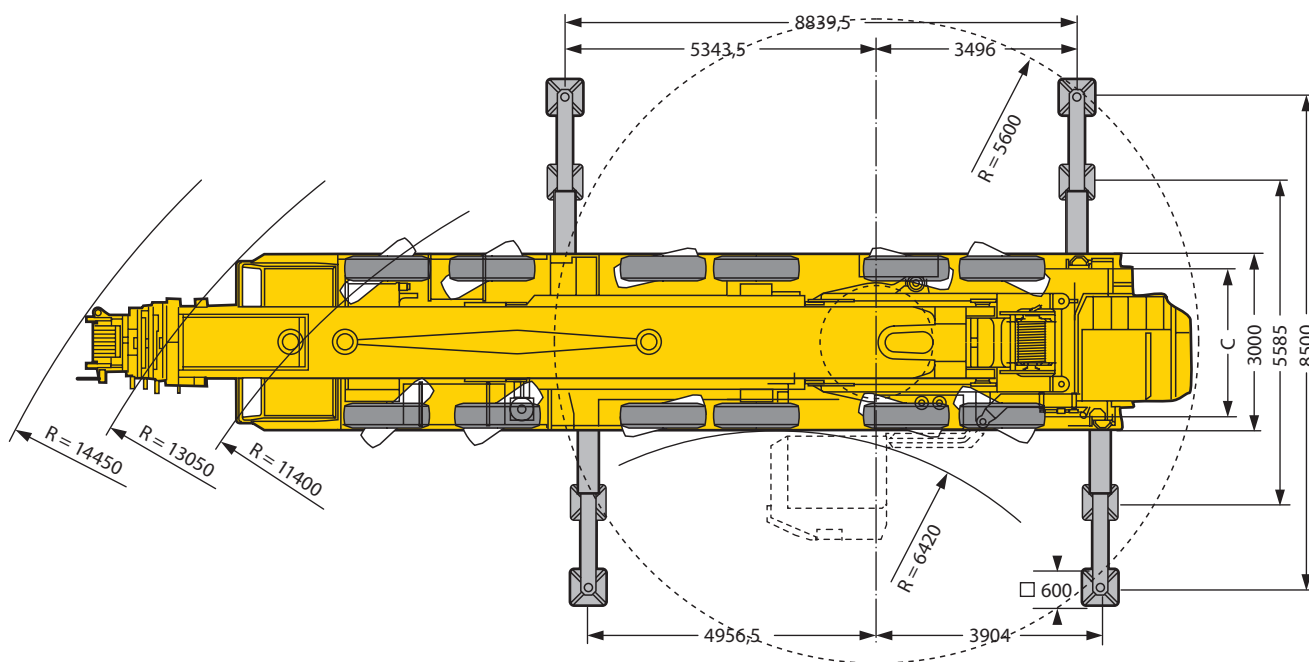
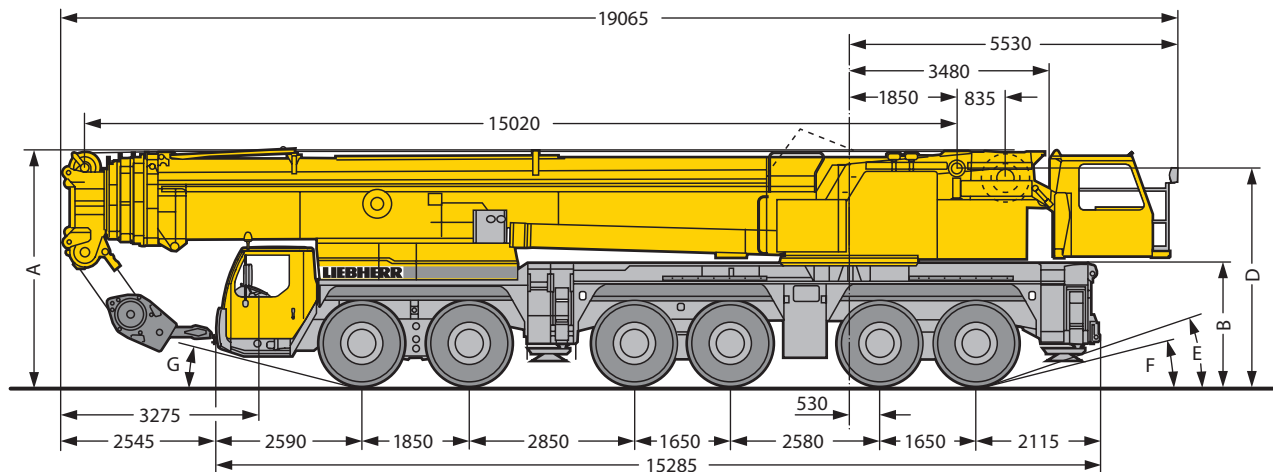


300-tons weg-/terreinkraan

Liebherr LTM 1300-1



KRAANVERHUUR
BOEKESTIJN



Maattabel (maten in mm)

A	A*	B	C	D	E	F	G
4000	3850	2065	2552	3700	19°	13°	14°

* 150 mm verlaagd

Algemene informatie

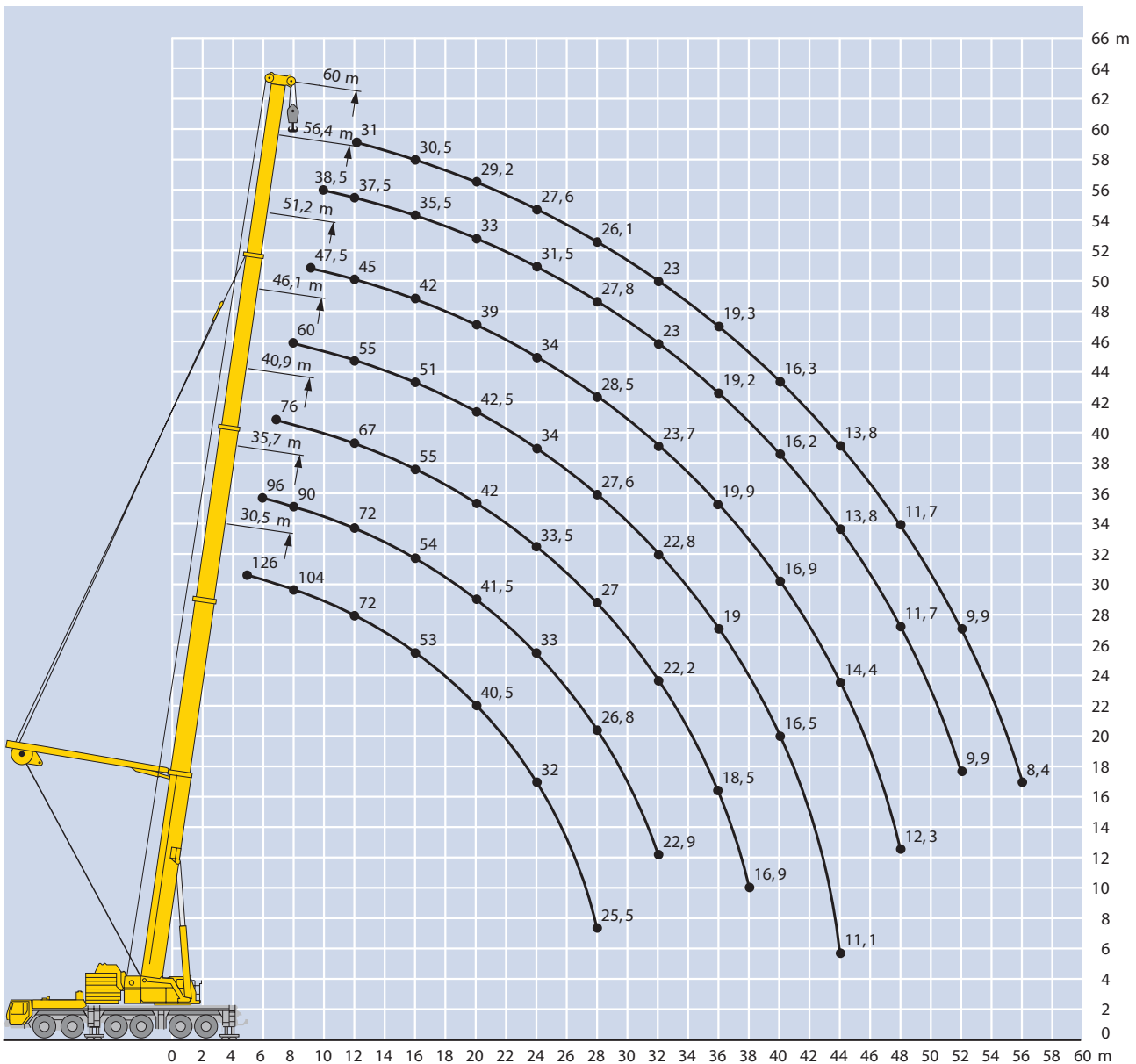
Stempelschotten	Stempelbasis	Draaicircl ballast	Hoofdmastlengte	Jiblengte	Hijsblokken (gewicht)	Reeptrek
3,20 x 2,35 m	8,86 x 8,5 m	R = 5,6 m	60 m	max. 70,0 m	SWL 12,5 ton (500 kg)	10,5 ton
					SWL 32,0 ton (840 kg)	
					SWL 80,0 ton (1000 kg)	
					SWL 160,0 ton (1250 kg)	

Technische wijzigingen, beschikbaarheid, zet- en drukfouten voorbehouden, 1 januari 2009



KRAANVERHUUR
BOEKESTIJN

300-tons weg-/terreinkraan Liebherr LTM 1300-1



300-tons weg-/terreinkraan

Liebherr LTM 1300-1

300t

KRAANVERHUUR
BOEKESTIJN

Technische wijzigingen, beschikbaarheid, zet- en drukfouten voorbehouden, 1 januari 2009

Heftabel hoofdmast met en zonder afspanning																						
Stempelbasis (m):		8,86 x 8,50 (breed)																				
Ballast:		112,5 ton																				
Inzet:		360° draaibaar																				
																		<i>last in tonnen</i>				
mastlengte (m)	15,0**	15,0	20,2	25,4	30,5	[30,5]	35,7	[35,7]	40,9	[40,9]	46,1	[46,1]	51,2	[51,2]	56,4	[56,4]	60,0	[60,0]	mastlengte (m)			
3,0	300,0																			3,0		
3,5	201,0		152,0																	3,5		
4,0	188,0		152,0	152,0																4,0		
4,5	174,0	162,0	152,0	152,0																4,5		
5,0	161,0	151,0	151,0	142,0	121,0	126,0														5,0		
6,0	138,0	133,0	133,0	128,0	111,0	121,0	90,0	96,0												6,0		
7,0	119,0	118,0	118,0	115,0	101,0	113,0	83,0	93,0	73,0	76,0										7,0		
8,0	104,0	106,0	106,0	104,0	93,0	104,0	77,0	90,0	68,0	74,0	58,0	60,0								8,0		
9,0	92,0	95,0	95,0	94,0	85,0	95,0	71,0	88,0	63,0	72,0	55,0	59,0	46,5	47,5						9,0		
10,0	82,0	87,0	87,0	86,0	79,0	87,0	67,0	85,0	60,0	71,0	52,0	57,0	44,5	46,5	37,0	38,5				10,0		
12,0	67,0	73,0	73,0	72,0	67,0	72,0	58,0	72,0	53,0	67,0	46,5	55,0	40,5	45,0	34,0	37,5	30,5	31,0		12,0		
14,0			62,0	61,0	59,0	62,0	52,0	61,0	46,5	63,0	41,0	53,0	37,0	43,5	31,5	36,5	29,0	31,0		14,0		
16,0			53,0	53,0	52,0	53,0	46,5	53,0	41,5	55,0	37,0	51,0	33,5	42,0	29,4	35,5	27,0	30,5		16,0		
18,0			46,5	46,0	46,5	46,0	42,5	46,0	37,5	47,5	33,5	48,0	30,5	40,5	27,2	34,5	25,2	30,0		18,0		
20,0				40,5	41,0	40,5	38,0	40,0	34,5	42,0	30,5	42,5	27,7	39,0	25,2	33,0	23,5	29,2		20,0		
22,0					36,0	36,5	36,0	35,0	35,5	31,5	37,5	27,8	38,0	25,3	37,5	32,0	21,8	28,3		22,0		
24,0						33,0	32,0	32,0	31,5	28,7	33,5	25,6	34,0	23,3	34,0	21,7	31,5	20,2	27,6		24,0	
26,0						29,9	28,5	29,6	28,0	26,5	30,0	23,5	30,5	21,6	31,5	20,2	30,5	18,8	26,9		26,0	
28,0						27,2	25,5	27,6	25,1	24,4	27,0	21,8	27,6	20,0	28,5	18,7	27,8	17,5	26,1		28,0	
30,0							25,6	22,5	22,4	24,5	20,3	25,0	18,5	25,9	17,4	25,2	16,4	25,3		30,0		
32,0								23,5	20,3	20,9	22,2	18,9	22,8	17,3	23,7	16,2	23,0	15,3	23,0		32,0	
34,0										19,6	20,2	17,6	20,8	16,2	21,7	15,2	21,0	14,3	21,0		34,0	
36,0										18,4	18,5	16,5	19,0	15,1	19,9	14,3	19,2	13,5	19,3		36,0	
38,0											17,3	16,9	15,5	17,5	14,1	18,3	13,4	17,7	12,7	17,7	38,0	
40,0												14,6	16,5	13,4	16,9	12,6	16,2	12,0	16,3		40,0	
42,0													13,8	15,8	12,7	15,6	11,8	14,9	11,3	15,0	42,0	
44,0														11,8	11,1	11,9	14,4	11,3	13,8	10,6	44,0	
46,0															11,2	13,3	10,7	12,7	10,0	12,7	46,0	
48,0																10,7	12,3	10,2	11,7	9,6	48,0	
50,0																	9,7	10,7	9,1	10,8	50,0	
52,0																		9,2	9,9	8,6	9,9	52,0
54,0																			8,7	8,2	9,2	54,0
56,0																				7,7	8,4	56,0
58,0		** achterover	[...] afgespannen																	5,4	5,4	58,0

Heftabel hoofdmast met en zonder afspanning																							
Stempelbasis (m):		8,86 x 8,50 (breed)																					
Ballast:		50,0 ton																					
Inzet:		360° draaibaar																					
																		<i>last in tonnen</i>					
mastlengte (m)	15,0	20,2	25,4	30,5	[30,5]	35,7	[35,7]	40,9	[40,9]	46,1	[46,1]	51,2	[51,2]	56,4	[56,4]	60,0	[60,0]	mastlengte (m)					
3,0	194,0																			3,0			
3,5	178,0	152,0																		3,5			
4,0	163,0	152,0	152,0																	4,0			
4,5	150,0	150,0	149,0																	4,5			
5,0	139,0	139,0	138,0	121,0	126,0															5,0			
6,0	121,0	120,0	120,0	111,0	121,0	90,0	96,0													6,0			
7,0	104,0	104,0	103,0	101,0	107,0	83,0	93,0	73,0	76,0											7,0			
8,0	90,0	91,0	90,0	91,0	93,0	77,0	90,0	68,0	74,0	58,0	60,0									8,0			
9,0	80,0	80,0	79,0	80,0	82,0	71,0	81,0	63,0	72,0	55,0	59,0	46,5	47,5							9,0			
10,0	71,0	71,0	71,0	72,0	73,0	67,0	74,0	60,0	71,0	52,0	57,0	44,5	46,5	37,0	38,5					10,0			
12,0	58,0	58,0	58,0	59,0	59,0	58,0	60,0	53,0	60,0	46,5	55,0	40,5	45,0	34,0	37,5	30,5	31,0			12,0			
14,0		49,5	47,5	48,0	48,5	49,5	50,0	46,5	50,0	41,0	49,5	37,0	43,5	31,5	36,5	29,0	31,0			14,0			
16,0		42,5	39,5	42,0	40,5	41,5	42,0	40,5	42,0	37,0	42,0	33,5	40,0	29,4	35,5	27,0	30,5			16,0			
18,0		36,5	36,0	36,5	34,0	35,5	35,5	35,5	35,5	33,5	36,0	30,5	36,5	27,2	34,5	25,2	30,0			18,0			
20,0			31,5	31,5	28,9	30,5	30,5	30,5	30,5	29,0	31,0	27,7	31,5	25,2	30,0	23,5	29,2			20,0			
22,0				27,3	27,1	24,7	26,9	26,1	26,4	26,3	25,7	26,9	25,2	27,9	23,4	26,3	21,8	25,8		22,0			
24,0					23,6	21,2	23,4	24,4	22,8	22,8	23,4	23,5	22,2	24,4	21,7	23,1	20,2	22,8		24,0			
26,0					20,8	18,2	20,5	21,9	20,2	20,0	20,5	20,6	19,7	21,5	20,0	20,5	18,8	20,2		26,0			
28,0					18,8	15,5	18,2	19,3	18,5	17,5	18,1	18,8	18,4	19,1	18,0	18,2	17,5	18,0		28,0			
30,0						16,2	17,0	16,5	15,4	16,1	17,2	16,7	16,9	16,1	16,2	16,0	16,1			30,0			
32,0							14,5	15,1	14,8	13,4	14,8	15,3	15,0	15,1	14,3	14,4	14,4			32,0			
34,0									13,3	11,7	13,8	13,7	13,5	13,5	12,8	12,8	13,0	12,8		34,0			
36,0									12,0	10,2	12,6	12,3	12,2	12,1	11,5	11,3	11,6	11,4		36,0			
38,0										10,9	8,9	11,5	10,9	11,0	10,7	10,3	10,1	10,4		38,0			
40,0											10,4	9,7	10,0	9,5	9,2	8,9	9,3	9,0		40,0			
42,0												9,5	8,6	9,0	8,5	8,2	7,9	8,3		42,0			
44,0													8,7	7,6	8,2	7,5	7,4	7,5		44,0			
46,0														7,4	6,6	6,6	6,1	6,7		46,0			
48,0															6,7	5,8	5,9	5,3		48,0			
50,0																	5,3	4,6		50,0			
52,0																		4,7	3,9		52,0		
54,0																			4,2		54,0		
56,0																				3,7	2,9	56,0	
58,0																					3,3	3,3	58,0



KRAANVERHUUR
BOEKESTIJN

300-tons weg-/terreinkraan

Liebherr LTM 1300-1

Heftabel hoofdmast

Stempelbasis (m): 8,86 x 5,60 (smal)
Ballast: 50,0 ton
Inzet: 360° draaibaar

<i>last in tonnen</i>											
mastlengte (m)	15,0	20,2	25,4	30,5	35,7	40,9	46,1	51,2	56,4	60,0	mastlengte (m)
3,0	145,0										3,0
3,5	125,0	113,0									3,5
4,0	124,0	113,0	111,0								4,0
4,5	123,0	110,0	97,0								4,5
5,0	108,0	96,0	98,0	95,0							5,0
6,0	102,0	92,0	82,0	89,0	73,0						6,0
7,0	91,0	84,0	81,0	77,0	71,0	68,0					7,0
8,0	79,0	75,0	69,0	69,0	64,0	60,0	56,0				8,0
9,0	67,0	65,0	61,0	60,0	56,0	53,0	49,5	46,5			9,0
10,0	57,0	59,0	56,0	53,0	49,5	47,0	45,5	42,5	37,0		10,0
12,0	42,0	44,5	45,0	42,5	40,0	39,5	37,0	35,5	34,0	30,5	12,0
14,0		35,0	36,0	35,5	33,5	33,0	31,5	30,5	28,6	28,1	14,0
16,0		28,5	29,5	29,6	28,3	27,7	27,5	26,0	24,3	23,9	16,0
18,0		23,7	24,7	24,7	24,1	23,8	23,7	22,4	20,9	20,6	18,0
20,0			21,0	21,0	21,6	20,6	20,6	19,5	18,0	17,8	20,0
22,0			18,0	18,0	18,8	17,8	18,1	17,0	15,7	15,5	22,0
24,0				15,6	16,4	15,4	16,0	15,0	13,7	13,6	24,0
26,0				13,7	14,4	13,4	14,0	13,2	12,0	11,9	26,0
28,0				12,1	12,8	11,8	12,3	11,7	10,5	10,5	28,0
30,0					11,4	10,3	10,9	10,4	9,3	9,2	30,0
32,0					10,1	9,0	9,6	9,2	8,1	8,1	32,0
34,0						7,9	8,5	8,1	7,1	7,1	34,0
36,0						6,9	7,5	7,1	6,2	6,2	36,0
38,0						6,0	6,6	6,2	5,3	5,3	38,0
40,0							5,9	5,4	4,6	4,5	40,0
42,0							5,2	4,7	3,9	3,9	42,0
44,0							4,6	4,1	3,3	3,3	44,0
46,0								3,6	2,8	2,8	46,0
48,0								3,1	2,3	2,4	48,0
50,0									1,9	1,9	50,0

Technische wijzigingen, beschikbaarheid, zet- en drukfouten voorbehouden, 1 januari 2009

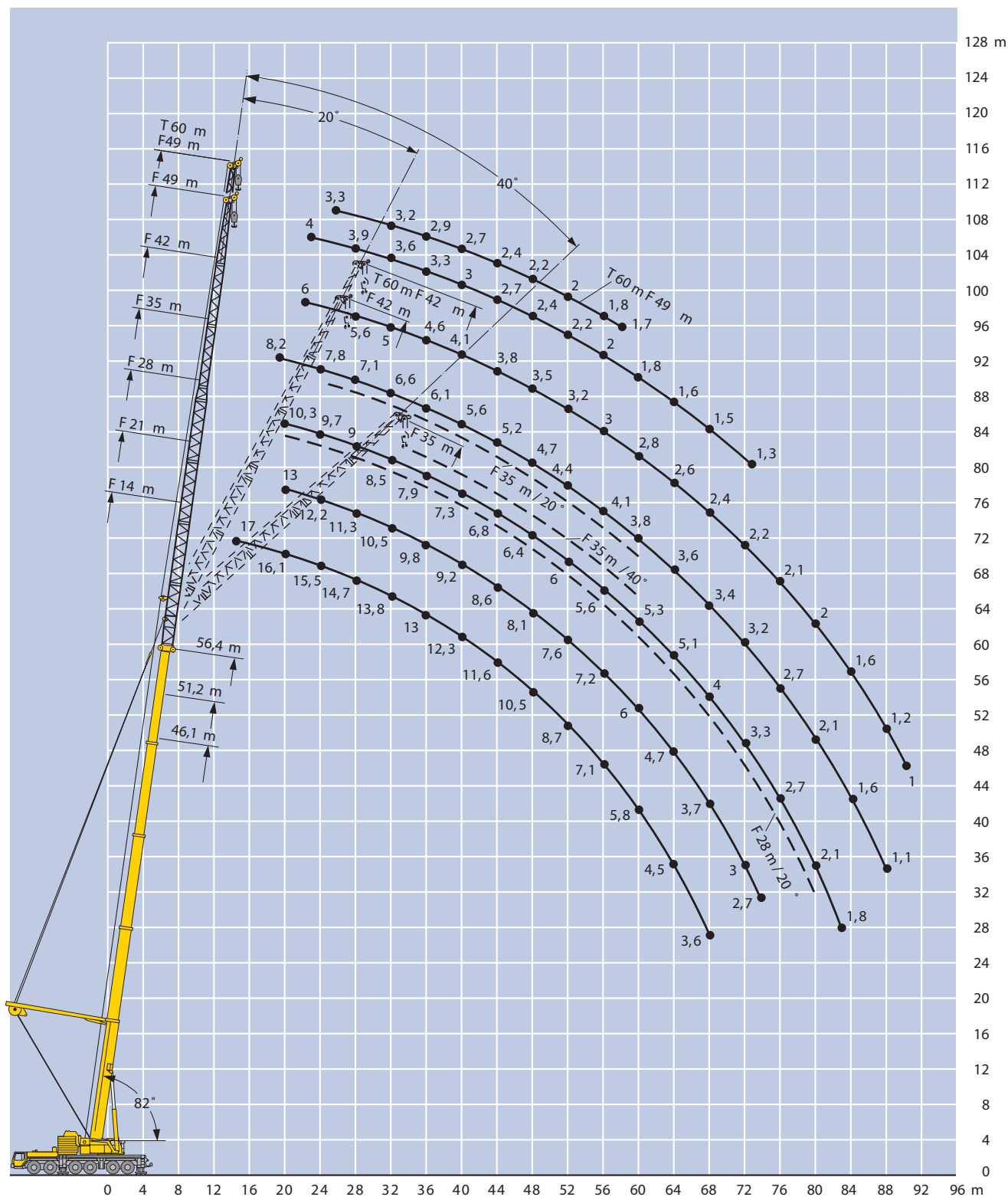
300-tons weg-/terreinkraan

Liebherr LTM 1300-1



KRAANVERHUUR
BOEKESTIJN

Technische wijzigingen, beschikbaarheid, zet- en drukfouten voorbehouden, 1 januari 2009





KRAANVERHUUR
BOEKESTIJN

300-tons weg-/terreinkraan

Liebherr LTM 1300-1

Heftabel hoofdmast met vaste jib - jibhoek 0°

Stempelbasis (m): 8,86 x 8,50 (breed)

Ballast: 112,5 ton

Inzet: 360° draaibaar, hoofdmast incl. 2,5 meter adapter

last in tonnen

mastlengte (m) jiblengte (m)	46,1 + 2,5**		51,2 + 2,5**		56,4 + 2,5**								60 + 2,5**			mastlengte (m) jibhoek				
	14,0	[14,0]	14,0	[14,0]	14,0	[14,0]	21,0	[21,0]	28,0	[28,0]	35,0	[35,0]	42,0	[42,0]	[49,0]		42,0	[42,0]	[49,0]	
12,0	25,6	28,0																	12,0	
14,0	24,1	28,0	21,0	22,7	16,2	17,0													14,0	
16,0	22,5	27,0	19,9	22,4	15,4	16,8	11,9	13,5											16,0	
18,0	21,1	25,7	18,7	22,0	14,5	16,5	11,2	13,3	9,0	10,3									18,0	
20,0	19,8	24,6	17,7	21,5	13,8	16,1	10,6	13,0	8,5	10,2	6,7	8,2							20,0	
22,0	18,5	2,6	16,5	21,1	12,9	15,8	10,1	12,6	8,0	10,0	6,3	8,0	4,9	6,0					22,0	
24,0	17,4	22,6	15,5	20,5	12,2	15,5	9,5	12,2	7,5	9,7	5,9	7,8	4,5	6,0	4,0	4,0	5,0		24,0	
26,0	16,4	21,6	14,5	20,0	11,5	15,1	8,9	11,8	7,1	9,4	5,5	7,5	4,1	5,8	4,0	3,9	5,0	3,3	26,0	
28,0	15,6	20,7	13,6	19,4	10,9	14,7	8,3	11,3	6,6	9,0	5,1	7,1	3,8	5,6	3,9	3,6	4,9	3,3	28,0	
30,0	14,8	19,8	12,9	18,9	10,3	14,2	7,8	10,9	6,2	8,8	4,7	6,9	3,5	5,3	3,7	3,4	4,7	3,3	30,0	
32,0	13,8	19,0	12,1	18,4	9,7	13,8	7,4	10,5	5,8	8,5	4,4	6,6	3,3	5,0	3,6	3,2	4,5	3,2	32,0	
34,0	12,8	18,3	11,4	17,9	9,2	13,4	7,0	10,2	5,5	8,2	4,1	6,3	3,1	4,8	3,4	3,0	4,3	3,0	34,0	
36,0	11,9	17,7	10,7	17,3	8,7	13,0	6,6	9,8	5,1	7,9	3,8	6,1	2,9	4,6	3,3	2,8	4,1	2,9	36,0	
38,0	11,1	16,1	10,0	16,1	8,2	12,7	6,3	9,5	4,8	7,6	3,6	5,8	2,8	4,3	3,1	2,7	3,9	2,8	38,0	
40,0	10,4	14,7	9,3	14,7	7,8	12,3	5,9	9,2	4,6	7,3	3,4	5,6	2,6	4,1	3,0	2,5	3,8	2,7	40,0	
42,0	9,7	13,4	8,7	13,4	7,4	12,0	5,6	8,9	4,3	7,1	3,2	5,4	2,4	4,0	2,9	2,4	3,6	2,5	42,0	
44,0	9,0	12,2	8,1	12,2	7,1	11,6	5,4	8,6	4,1	6,8	3,0	5,2	2,3	3,8	2,7	2,2	3,4	2,4	44,0	
46,0	8,4	11,1	7,5	11,1	6,7	11,3	5,1	8,3	3,8	6,6	2,9	4,9	2,2	3,6	2,6	2,1	3,3	2,3	46,0	
48,0	7,9	10,1	7,0	10,2	6,3	10,5	4,9	8,1	3,7	6,4	2,7	4,7	2,0	3,5	2,4	2,0	3,2	2,2	48,0	
50,0	7,4	9,2	6,5	9,2	5,9	9,6	4,6	7,8	3,5	6,2	2,6	4,5	1,9	3,3	2,3	1,9	3,0	2,1	50,0	
52,0	7,0	8,3	6,0	8,4	5,4	8,7	4,3	7,6	3,3	6,0	2,5	4,4		3,2	2,2		2,9	2,0	52,0	
54,0	6,5	7,5	5,7	7,5	5,0	7,9	4,2	7,3	3,2	5,8	2,3	4,2		3,1	2,1		2,8	1,9	54,0	
56,0	5,9	6,8	5,3	6,8	4,7	7,1	4,0	7,2	3,1	5,6	2,2	4,1		3,0	2,0		2,7	1,8	56,0	
58,0	5,3	6,0	4,9	6,1	4,3	6,4	3,8	6,6	2,9	5,5	2,1	4,0		2,9	1,9		2,6	1,7	58,0	
60,0			4,6	5,4	3,9	5,8	3,5	6,0	2,8	5,3	2,0	3,8		2,8	1,8		2,5		60,0	
62,0			4,1	4,8	3,7	5,1	3,3	5,3	2,7	5,2	1,9	3,7		2,7	1,7		2,4		62,0	
64,0					3,5	4,5	3,0	4,7	2,6	5,1	1,8	3,6		2,6	1,6		2,3		64,0	
66,0					3,3	4,0	2,8	4,1	2,5	4,5	1,7	3,5		2,5	1,5		2,2		66,0	
68,0					3,1	3,6	2,6	3,7	2,4	4,0	1,7	3,4		2,4	1,5		2,2		68,0	
70,0							2,5	3,4	2,2	3,6	1,6	3,3		2,3	1,4		2,1		70,0	
72,0								2,3	3,0	2,1	3,3	1,5	3,2		2,2	1,3		2,0		72,0
74,0									2,1	2,7	1,9	3,0	1,4	3,0				1,9		74,0
76,0											1,8	2,7	1,4	2,7				1,9		76,0
78,0												1,6	2,4	1,2	2,4			1,8		78,0
80,0													1,5	2,1	1,1	2,1		1,7		80,0
82,0														1,3	1,8		1,8		1,6	82,0
84,0																	1,6		1,4	84,0
86,0																		1,4		86,0
88,0																			1,2	88,0
90,0																			1,1	90,0

* afgespannen

** televerlenging

Technische wijzigingen, beschikbaarheid, zet- en drukfouten voorbehouden, 1 januari 2009

300-tons weg-/terreinkraan

Liebherr LTM 1300-1

300t

KRAANVERHUUR
BOEKESTIJN

Heftabel hoofdmast met vaste jib - jibhoek 20°

Stempelbasis (m): 8,86 x 8,50 (breed)
Ballast: 112,5 ton
Inzet: 360° draaibaar, hoofdmast incl. 2,5 meter adapter

mastlengte (m) jiblengte (m)	46,1 + 2,5**		51,2 + 2,5**		14,0	14,0*	21,0	21,0*	56,4 + 2,5**		28,0	28,0*	35,0	35,0*	42,0*	last in tonnen mastlengte (m) jibhoek
	14,0	14,0*	14,0	14,0*					28,0	28,0*						
18,0	17,3	19,3	16,6	18,7												18,0
20,0	16,3	18,6	15,7	18,1	11,5	15,0										20,0
22,0	15,5	17,9	14,8	17,5	10,8	14,4										22,0
24,0	14,7	17,2	13,9	17,0	10,3	14,0	7,7	10,0								24,0
26,0	14,0	16,6	13,2	16,5	9,8	13,5	7,3	9,7								26,0
28,0	13,4	16,0	12,4	16,0	9,3	13,1	6,9	9,3	5,3	7,2						28,0
30,0	12,8	15,5	11,8	15,5	8,9	12,7	6,6	9,0	5,0	6,9						30,0
32,0	12,3	15,0	11,2	15,1	8,5	12,3	6,2	8,7	4,7	6,7	3,4					32,0
34,0	11,8	14,5	10,7	14,7	8,1	11,9	5,9	8,4	4,4	6,5	3,3	4,5				34,0
36,0	11,3	14,1	10,1	14,3	7,8	11,6	5,7	8,1	4,2	6,3	3,1	4,4				36,0
38,0	10,9	13,8	9,6	13,9	7,4	11,3	5,4	7,8	4,0	6,1	2,9	4,2	2,9			38,0
40,0	10,6	13,4	9,2	13,6	7,2	11,0	5,1	7,6	3,8	5,9	2,8	4,1	2,8			40,0
42,0	9,9	13,1	8,8	13,3	6,9	10,7	4,9	7,4	3,6	5,7	2,7	3,9	2,7			42,0
44,0	9,3	12,8	8,3	13,0	6,6	10,5	4,7	7,2	3,4	5,5	2,5	3,8	2,6			44,0
46,0	8,6	11,8	7,7	11,9	6,3	10,3	4,5	7,0	3,3	5,4	2,4	3,6	2,5			46,0
48,0	8,1	10,7	7,2	10,8	6,1	10,0	4,3	6,8	3,2	5,2	2,3	3,5	2,4			48,0
50,0	7,6	9,7	6,6	9,8	5,8	9,9	4,1	6,6	3,1	5,1	2,2	3,4	2,3			50,0
52,0	7,1	8,8	6,2	8,9	5,6	9,3	4,0	6,5	3,0	4,9	2,1	3,3	2,2			52,0
54,0	6,7	7,9	5,8	8,0	5,2	8,4	3,9	6,4	2,8	4,8	2,0	3,2	2,2			54,0
56,0	6,2	7,1	5,4	7,2	4,8	7,6	3,8	6,3	2,7	4,6	1,9	3,1	2,1			56,0
58,0	5,5	6,3	5,0	6,5	4,4	6,9	3,6	6,1	2,6	4,5	1,8	3,0	2,0			58,0
60,0			4,6	5,7	4,2	6,2	3,5	6,0	2,6	4,5	1,7	2,9	1,9			60,0
62,0			4,2	5,0	3,9	5,5	3,4	5,9	2,5	4,4	1,7	2,9	1,9			62,0
64,0					3,6	4,8	3,3	5,3	2,4	4,3	1,6	2,8	1,8			64,0
66,0					3,3	4,2	3,0	4,7	2,3	4,2	1,5	2,8	1,8			66,0
68,0					3,1	3,7	2,8	4,1	2,3	4,1	1,5	2,7	1,7			68,0
70,0							2,6	3,7	2,2	4,0	1,4	2,6	1,6			70,0
72,0							2,4	3,3	2,2	3,8	1,3	2,6	1,6			72,0
74,0							2,2	2,9	2,1	3,4	1,3	2,5	1,6			74,0
76,0									1,9	3,0	1,3	2,5	1,5			76,0
78,0									1,7	2,7	1,2	2,4	1,5			78,0
80,0									1,6	2,3	1,2	2,4	1,4			80,0
82,0									1,4	2,0	1,2	2,3	1,4			82,0
84,0												2,0	1,4			84,0
86,0												1,7	1,3			86,0
88,0												1,4	1,3			88,0
90,0													1,2			90,0
92,0													1,1			92,0

Heftabel hoofdmast met vaste jib - jibhoek 40°

Stempelbasis (m): 8,86 x 8,50 (breed)
Ballast: 112,5 ton
Inzet: 360° draaibaar, hoofdmast incl. 2,5 meter adapter

mastlengte (m) jiblengte (m)	46,1 + 2,5**		51,2 + 2,5**		14,0	14,0*	21,0	21,0*	56,4 + 2,5**		28,0	28,0*	35,0	35,0*	last in tonnen mastlengte (m) jibhoek
	14,0	14,0*	14,0	14,0*					28,0	28,0*					
20,0	11,3	11,6													20,0
22,0	11,0	11,2	10,8	11,2											22,0
24,0	10,7	10,9	10,6	10,9	9,2	10,8									24,0
26,0	10,4	10,7	10,4	10,7	8,8	10,6									26,0
28,0	10,2	10,4	10,1	10,4	8,4	10,3									28,0
30,0	10,0	10,2	9,9	10,2	8,1	10,1	5,8	6,3							30,0
32,0	9,8	10,0	9,8	10,0	7,8	9,9	5,5	6,1							32,0
34,0	9,7	9,8	9,6	9,9	7,5	9,8	5,3	6,0	3,6	3,8					34,0
36,0	9,6	9,7	9,5	9,7	7,2	9,6	5,1	5,8	3,5	3,7					36,0
38,0	9,4	9,5	9,4	9,6	7,0	9,5	4,9	5,7	3,5	3,6					38,0
40,0	9,3	9,4	9,0	9,4	6,8	9,4	4,7	5,6	3,4	3,5	2,2	2,2			40,0
42,0	9,3	9,3	8,6	9,3	6,6	9,3	4,5	5,5	3,3	3,4	2,1	2,2			42,0
44,0	9,3	9,3	8,3	9,3	6,4	9,2	4,3	5,4	3,2	3,4	2,1	2,1			44,0
46,0	8,8	9,3	7,9	9,3	6,2	9,2	4,2	5,3	3,1	3,3	2,0	2,1			46,0
48,0	8,3	9,2	7,4	9,2	6,0	9,1	4,1	5,3	3,0	3,3	2,0	2,0			48,0
50,0	7,7	9,2	6,9	9,2	5,8	9,0	3,9	5,2	2,9	3,2	1,9	2,0			50,0
52,0	7,2	9,0	6,4	9,2	5,6	9,0	3,8	5,2	2,8	3,1	1,9	1,9			52,0
54,0	6,7	8,0	5,9	8,3	5,4	8,8	3,7	5,1	2,7	3,1	1,8	1,9			54,0
56,0			5,5	7,4	5,1	7,9	3,6	5,1	2,6	3,1	1,8	1,9			56,0
58,0			5,1	6,6	4,7	7,1	3,6	5,1	2,5	3,1	1,7	1,8			58,0
60,0					4,3	6,3	3,5	5,1	2,5	3,0	1,6	1,8			60,0
62,0					4,0	5,6	3,4	5,1	2,4	3,0	1,6	1,8			62,0
64,0							3,3	5,1	2,4	3,0	1,5	1,8			64,0
66,0							3,2	5,0	2,3	3,0	1,5	1,8			66,0
68,0							2,9	4,3	2,3	3,0	1,4	1,7			68,0
70,0							2,7	3,8	2,2	3,0	1,4	1,7			70,0
72,0									2,2	3,0	1,3	1,7			72,0
74,0									2,2	3,0	1,3	1,7			74,0
76,0									2,0	3,0	1,3	1,7			76,0
78,0											1,2	1,7			78,0
80,0											1,2	1,7			80,0
82,0											1,2	1,7			82,0
84,0											1,2	1,7			84,0

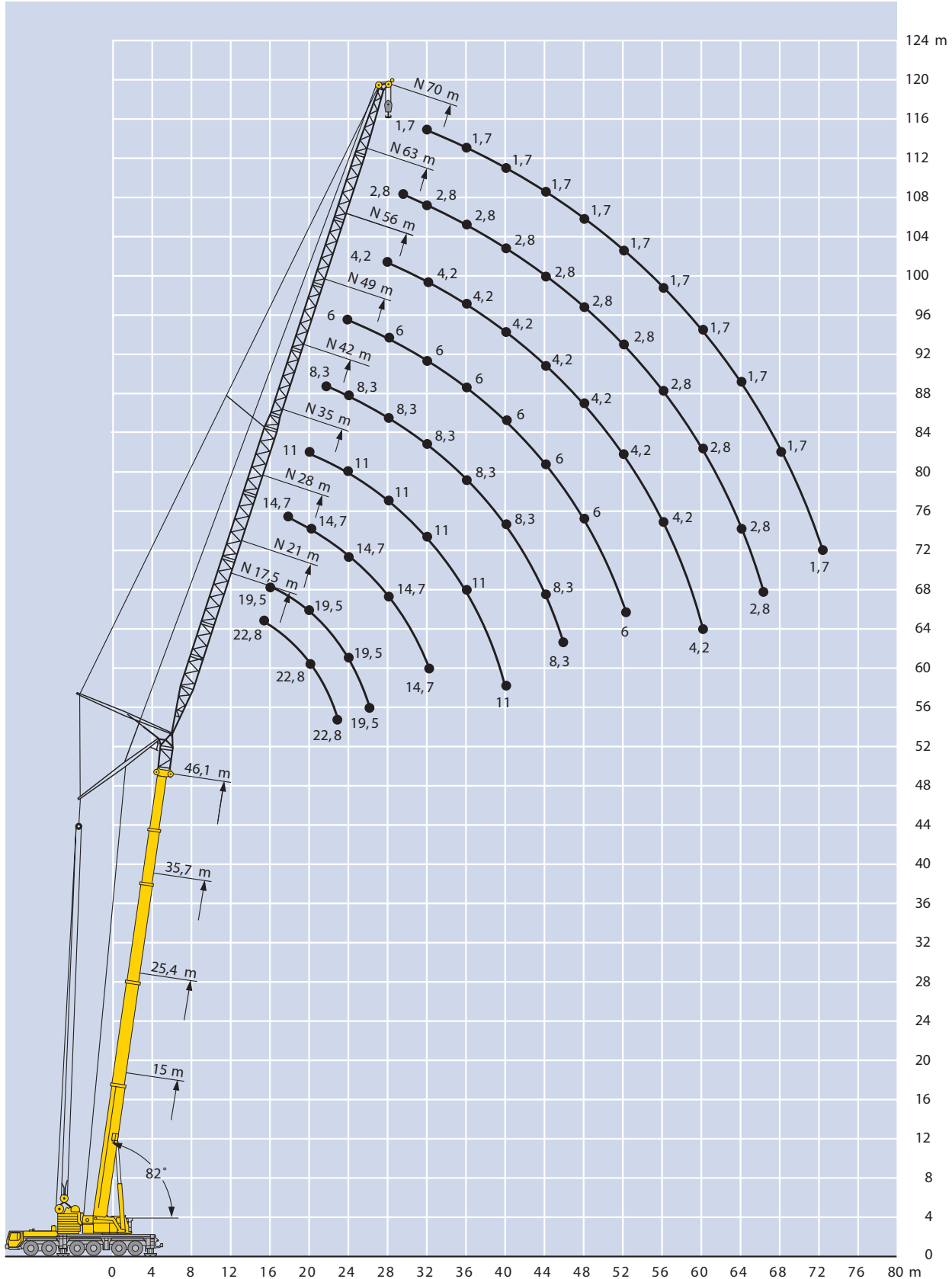
Technische wijzigingen, beschikbaarheid, zet- en drukfouten voorbehouden, 1 januari 2009



KRAANVERHUUR
BOEKESTIJN

300-tons weg-/terreinkraan

Liebherr LTM 1300-1



Technische wijzigingen, beschikbaarheid, zet- en drukfouten voorbehouden, 1 januari 2009

Copyright © Kraanverhuur D. Boekestijn B.V. 2008

Maassluiseweg 1 Tel. 010 5916744 E-mail: info@boekestijnbv.nl
3155 EJ Maasland Fax. 010 5924229 Internet: www.boekestijnbv.nl

300-tons weg-/terreinkraan

Liebherr LTM 1300-1



KRAANVERHUUR
BOEKESTIJN

Technische wijzigingen, beschikbaarheid, zet- en drukfouten voorbehouden, 1 januari 2009

Heftabel hoofdmast met beweegbare jib - hoek hoofdmast 82° - met en zonder afspanning

Stempelbasis (m): 8,86 x 8,50 (breed)
 Ballast: maximaal 112,5 ton
 Inzet: 360° draaibaar, hoofdmast incl. 4,0 meter adapter

mastlengte (m) jiblengte (m)	15,0 + 4,0**										25,4 + 4,0**						35,7 + 4,0**						last in tonnen mastlengte (m) jibhoek							
	17,5	21,0	28,0	35,0	42,0	49,0	56,0	63,0	70,0		17,5	21,0	28,0	35,0	42,0	49,0	56,0	63,0	70,0		17,5	21,0		28,0	35,0	42,0	49,0	56,0	63,0	70,0
9,0	70,0																													9,0
10,0	67,0	63,0									55,0																			10,0
12,0	61,0	58,0	48,5								55,0	46,0																		12,0
14,0	57,0	53,0	47,0	38,0							55,0	46,0	36,5																	14,0
16,0	55,0	50,0	44,5	37,0	29,8						54,0	46,0	36,5	28,0																16,0
18,0	45,5	47,5	42,5	36,0	29,1						50,0	46,0	36,0	28,0	22,0															18,0
20,0		44,0	40,5	34,5	28,6	22,6					45,5	45,0	35,0	28,0	22,0	16,9														20,0
22,0		34,0	38,0	33,5	27,9	22,6	17,3				42,0	34,0	27,6	22,0	16,9	12,8														22,0
24,0			34,5	32,0	27,2	22,2	17,3	13,0				33,5	27,0	21,8	16,9	12,8														24,0
26,0			30,5	30,5	26,6	21,6	17,3	13,0	9,8			33,0	26,3	21,4	16,9	12,8	10,0													26,0
28,0			24,6	28,2	25,8	20,9	17,1	13,0	9,5			30,5	25,7	21,0	16,9	12,8	10,0	7,3												28,0
30,0				26,1	24,9	20,3	16,7	13,0	9,3			25,2	25,2	20,5	16,8	12,8	10,0	7,3												30,0
32,0					23,7	23,2	19,7	16,2	12,8	9,0			24,7	20,0	16,4	12,8	10,0	7,3												32,0
34,0					19,6	21,6	19,1	15,7	12,6	8,8			24,2	19,5	15,9	12,8	10,0	7,3												34,0
36,0						20,2	18,6	15,2	12,3	8,5			20,3	19,0	15,5	12,6	10,0	7,3												36,0
38,0							19,1	18,0	14,8	12,0	8,3			18,6	15,1	12,3	10,0	7,2												38,0
40,0							16,7	16,8	14,4	11,7	8,1			18,2	14,8	12,0	9,8	7,0												40,0
42,0							14,1	15,9	14,0	11,3	7,9			17,0	14,5	11,7	9,5	6,9												42,0
44,0								15,1	13,6	11,0	7,7				14,2	11,4	9,3	6,7												44,0
46,0								14,0	13,3	10,7	7,6				13,9	11,1	9,0	6,6												46,0
48,0								11,8	12,6	10,5	7,4				13,7	10,9	8,9	6,5												48,0
50,0									12,1	10,4	7,3				11,7	10,8	8,7	6,4												50,0
52,0										11,5	10,3	7,2				10,7	8,6	6,4												52,0
54,0										10,1	10,2	7,2				10,6	8,5	6,3												54,0
56,0											9,8	7,1				10,5	8,5	6,3												56,0
58,0											9,4	6,8					8,4	6,3												58,0
60,0												8,6	6,5					8,4	6,2											60,0
62,0											7,2	6,2						8,4	6,1											62,0
64,0												6,0							7,2	5,9										64,0
66,0													5,7																	66,0
68,0														5,5																68,0
70,0															5,3															70,0
72,0																														72,0

** tevelerlenging

Heftabel hoofdmast met beweegbare jib - hoek hoofdmast 82° - met en zonder afspanning

Stempelbasis (m): 8,86 x 8,50 (breed)
 Ballast: maximaal 112,5 ton
 Inzet: 360° draaibaar, hoofdmast incl. 4,0 meter adapter

mastlengte (m) jiblengte (m)	46,3 + 4,0**										56,4 + 4,0**						last in tonnen mastlengte (m) jibhoek													
	17,5	21,0	28,0	35,0	42,0	49,0	56,0	63,0	70,0		17,5	21,0	28,0	35,0	42,0	49,0		56,0												
16,0	22,8	19,5																											16,0	
18,0	22,8	19,5	14,7																											18,0
20,0	22,8	19,5	14,7	11,0																										20,0
22,0	22,8	19,5	14,7	11,0	8,3																									22,0
24,0		19,5	14,7	11,0	8,3	6,0																								24,0
26,0			19,5	14,7	11,0	8,3	6,0																							26,0
28,0				14,7	11,0	8,3	6,0	4,2																						28,0
30,0					14,7	11,0	8,3	6,0	4,2	2,8																				30,0
32,0						14,7	11,0	8,3	6,0	4,2	2,8	1,7																		32,0
34,0							11,0	8,3	6,0	4,2	2,8	1,7																		34,0
36,0								11,0	8,3	6,0	4,2	2,8	1,7																	36,0
38,0									11,0	8,3	6,0	4,2	2,8	1,7																38,0
40,0										11,0	8,3	6,0	4,2	2,8	1,7															40,0
42,0											8,3	6,0	4,2	2,8	1,7															42,0
44,0												8,3	6,0	4,2	2,8	1,7														44,0
46,0													8,3	6,0	4,2	2,8	1,7													46,0
48,0														6,0	4,2	2,8	1,7													48,0
50,0															6,0	4,2	2,8	1,7												50,0
52,0																6,0	4,2	2,8	1,7											52,0
54,0																	4,2	2,8	1,7											54,0
56,0																		4,2	2,8	1,7										56,0
58,0																			4,2	2,8	1,7									58,0
60,0																				4,2	2,8	1,7								60,0
62,0																					2,8	1,7								62,0
64,0																						2,8	1,7							64,0
66,0																							2,8	1,7						66,0
68,0																								1,7						68,0
70,0																									1,7					70,0
72,0																										1,7				72,0

** tevelerlenging

300-tons weg-/terreinkraan

Liebherr LTM 1300-1



KRAANVERHUUR
BOEKESTIJN

Technische wijzigingen, beschikbaarheid, zet- en drukfouten voorbehouden, 1 januari 2009

