

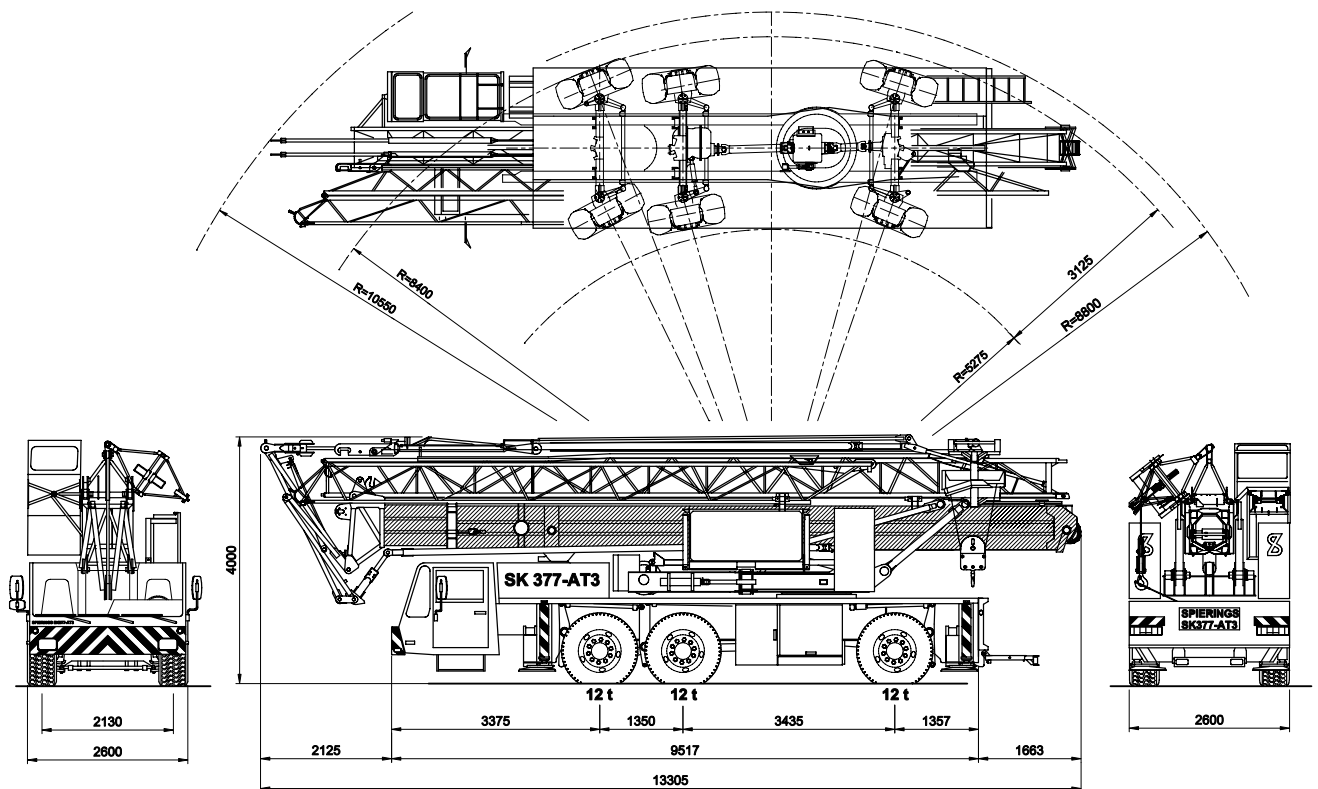
33 meter mobiele torenkraan

Spierings SK 377 - AT3



KRAANVERHUUR
BOEKESTIJN

Technische wijzigingen, beschikbaarheid, zet- en drukfouten voorbehouden, 1 januari 2009



Algemene informatie

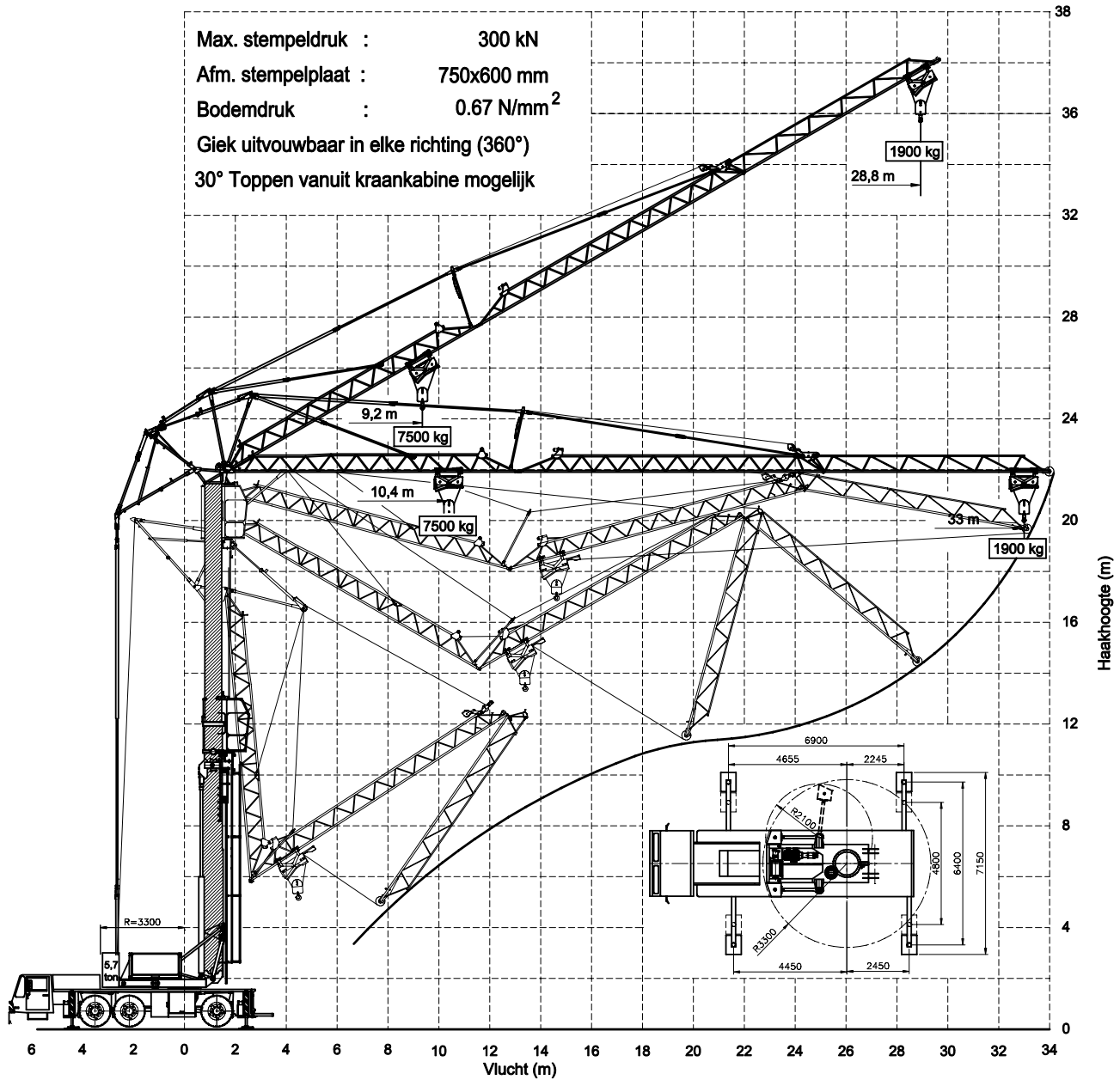
Stempelschotten	Stempelbasis	Torenhoogte	Gieklengte	Opstelling	Hijscapaciteit	Transportgewicht
1,00 x 1,00 m	6,90 x 6,40 m	21,3 m	33,0 m	Giek 360°	78 tm	36 ton
	6,90 x 5,15 m			uitvouwbaar		



KRAANVERHUUR
BOEKESTIJN

33 meter mobiele torenkraan

Spierings SK 377 - AT3



Technische wijzigingen, beschikbaarheid, zet- en drukfouten voorbehouden, 1 januari 2009

33 meter mobiele torenkraan

Spierings SK 377 - AT3



KRAANVERHUUR
BOEKESTIJN

Technische wijzigingen, beschikbaarheid, zet- en drukfouten voorbehouden, 1 januari 2009

Heftabel giek 33 meter horizontaal	
Stempelbasis (m):	6,90 x 6,40 (breed)
Haakhoogte max. (m):	20,0
Inzet:	360° draaibaar
vlucht (m)	capaciteit (kg)
3,5	7500
10,4	7500
11,0	7030
12,0	6325
14,0	5260
16,0	4490
18,0	3905
20,0	3450
22,0	3080
24,0	2780
26,0	2530
28,0	2315
30,0	2130
32,0	1975
33,0	1900

Heftabel giek 33 meter - 30° getopt	
Stempelbasis (m):	6,90 x 6,40 (breed)
Haakhoogte max. (m):	35,7
Inzet:	360° draaibaar
vlucht (m)	capaciteit (kg)
3,5	7500
9,2	7500
10,0	6806
11,0	6050
12,0	5440
14,0	4515
16,0	3845
18,0	3340
20,0	2945
22,0	2630
24,0	2370
26,0	2150
28,0	1965
28,8	1900

Heftabel giek 33 meter horizontaal	
Stempelbasis (m):	6,90 x 4,80 (smal)
Haakhoogte max. (m):	20,0
Inzet:	360° draaibaar
vlucht (m)	capaciteit (kg)
3,5	7500
7,8	7500
9,0	6250
10,0	5470
12,0	4365
14,0	3610
16,0	3070
18,0	2660
20,0	2340
22,0	2080
24,0	1870
26,0	1690
28,0	1540
30,0	1415
32,0	1300
33,0	1250

Heftabel giek 33 meter - 30° getopt	
Stempelbasis (m):	6,90 x 4,80 (smal)
Haakhoogte max. (m):	35,7
Inzet:	360° draaibaar
vlucht (m)	capaciteit (kg)
3,5	7500
7,0	7500
8,0	6260
9,0	5375
10,0	4670
12,0	3740
14,0	3090
16,0	2620
18,0	2265
20,0	1985
22,0	1765
24,0	1580
26,0	1425
28,0	1295
28,8	1250