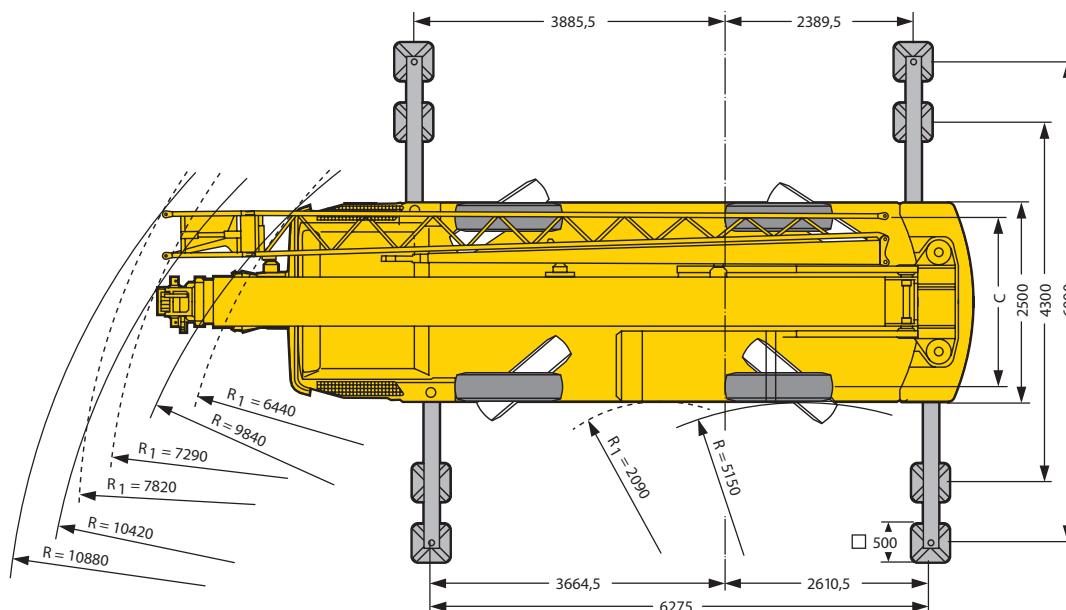
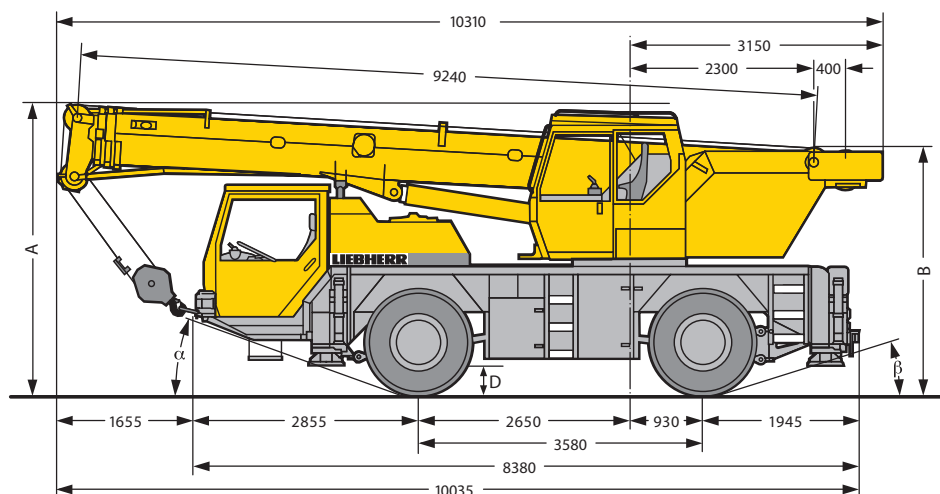


# 35-tons weg-/terreinkraan

Liebherr LTM 1030-2.1

35t

KRAANVERHUUR  
BOEKESTIJN



Maattabel (maten in mm)

A	A*	B	C	D	$\alpha$	$\beta$
3600	3500	3100	2054	450	20°	21°

\* 100 mm verlaagd

Algemene informatie

Stempelschotten	Stempelbasis	Hoofdmastlengte	Jiblengte	Hijsblokken (gewicht)	Reeptrek
1,50 x 0,89 m	6,3 x 6,0 m	30 m	8,6 m	SWL 10 ton (130 kg) SWL 3,5 ton (70 kg)	3,3 ton

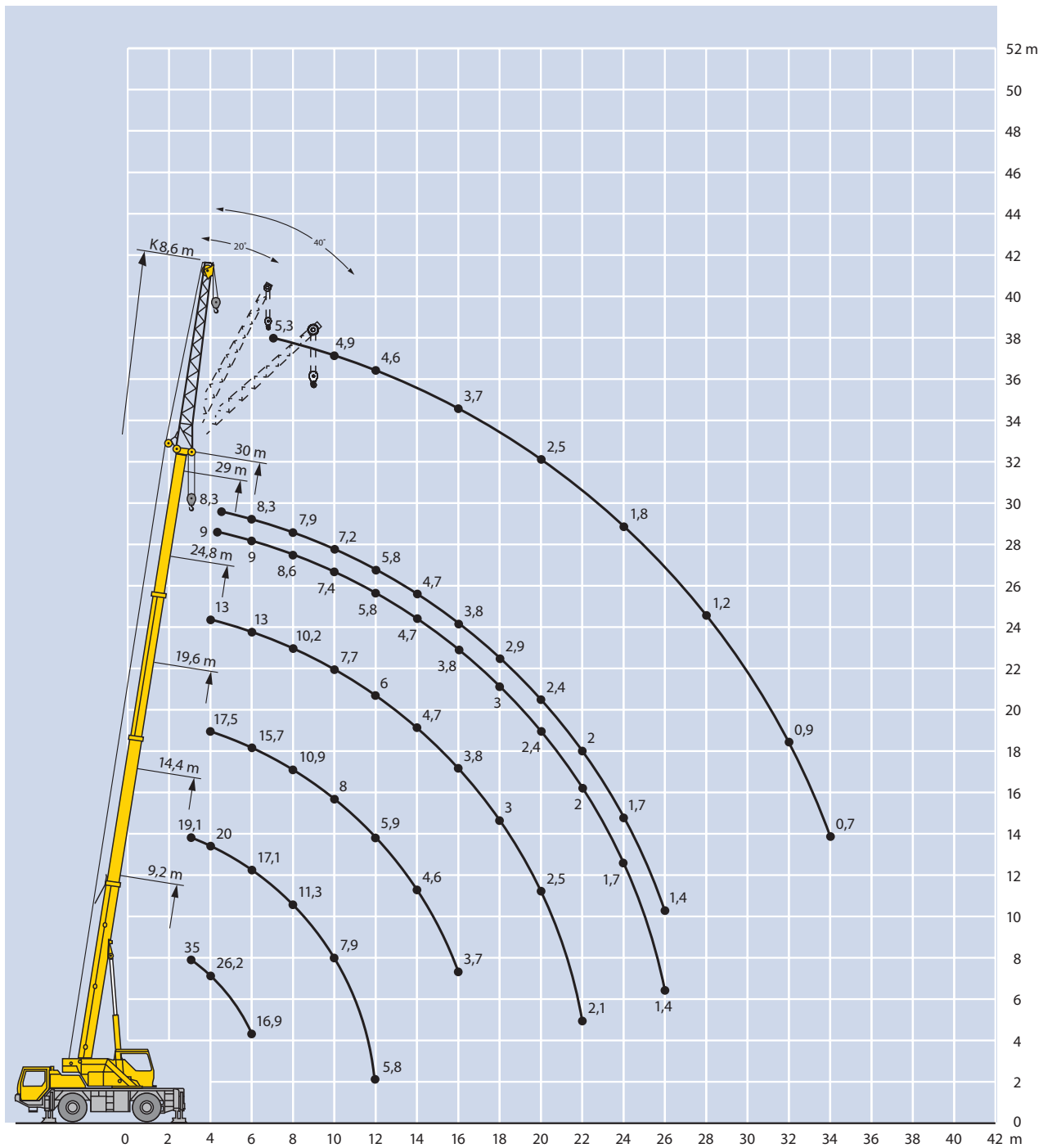
Technische wijzigingen, beschikbaarheid, zet- en drukfouten voorbehouden, 1 januari 2009



KRAANVERHUUR  
BOEKESTIJN

# 35-tons weg-/terreinkraan

## Liebherr LTM 1030-2.1



Technische wijzigingen, beschikbaarheid, zet- en drukfouten voorbehouden, 1 januari 2009

# 35-tons weg-/terreinkraan

## Liebherr LTM 1030-2.1



KRAANVERHUUR  
BOEKESTIJN

Technische wijzigingen, beschikbaarheid, zet- en drukfouten voorbehouden, 1 januari 2009

Heftabel hoofdmast								
Stempelbasis (m):		6,27 x 6,00 (breed)						
Ballast:		5,5 ton						
Inzet:		360° draaibaar					<i>last in tonnen</i>	
mastlengte	9,2*	9,2	14,4	19,6	24,8	29,0	30,0	mastlengte
3,0	35,0	30,0	19,1					3,0
3,5	30,0	27,1	19,5	17,1				3,5
4,0	26,2	24,2	20,0	17,5	13,0			4,0
4,5	23,1	22,6	20,6	17,5	13,0	9,0	8,3	4,5
5,0	20,6	20,6	20,6	16,8	13,0	9,0	8,3	5,0
6,0	16,9	16,9	17,1	15,7	13,0	9,0	8,3	6,0
7,0			14,1	13,0	12,0	9,0	8,3	7,0
8,0			11,3	10,9	10,2	8,6	7,9	8,0
9,0			9,3	9,4	8,8	8,2	7,6	9,0
10,0			7,9	8,0	7,7	7,4	7,2	10,0
12,0			5,8	5,9	6,0	5,8	5,8	12,0
14,0				4,6	4,7	4,7	4,7	14,0
16,0				3,7	3,8	3,8	3,8	16,0
18,0					3,0	3,0	2,9	18,0
20,0					2,5	2,4	2,4	20,0
Viucht (m) 22,0					2,1	2,0	2,0	22,0
24,0						1,7	1,7	24,0
26,0	*achterover					1,4	1,4	26,0

Heftabel hoofdmast								
Stempelbasis (m):		6,27 x 4,30 m (smal)						
Ballast:		5,5 ton						
Inzet:		360° draaibaar					<i>last in tonnen</i>	
mastlengte	9,2	14,4	19,6	24,8	29,0	30,0	mastlengte	
3,0	26,1	19,1					3,0	
3,5	23,3	19,5	17,1				3,5	
4,0	20,9	20,0	17,5	13,0			4,0	
4,5	19,0	17,1	15,1	13,0	9,0	8,3	4,5	
5,0	16,7	14,8	13,3	12,0	9,0	8,3	5,0	
6,0	12,1	11,5	10,5	9,7	9,0	8,3	6,0	
7,0		9,4	8,6	8,0	7,6	7,5	7,0	
8,0		7,6	7,2	6,8	6,4	6,3	8,0	
9,0		6,3	6,2	5,8	5,5	5,4	9,0	
10,0		5,2	5,3	5,0	4,8	4,7	10,0	
12,0		3,8	3,9	3,9	3,7	3,6	12,0	
14,0			2,9	2,9	2,8	2,8	14,0	
16,0			2,3	2,3	2,2	2,2	16,0	
18,0				1,8	1,7	1,7	18,0	
20,0				1,4	1,4	1,4	20,0	
Viucht (m) 22,0				1,1	1,1	1,1	22,0	
24,0					0,9	0,8	24,0	
26,0					0,6	0,6	26,0	



KRAANVERHUUR  
BOEKESTIJN

# 35-tons weg-/terreinkraan

## Liebherr LTM 1030-2.1

Heftabel hoofdmast met jib (8,6 m)										
Stempelbasis (m):		6,27 x 6,00 (breed)								
Ballast:		5,5 ton								
Inzet:		360° draaibaar <span style="float: right;"><i>last in tonnen</i></span>								
mastlengte jibhoek	24,8 + 8,6			29,0 + 8,6			30,0 + 8,6			mastlengte jibhoek
	0°	20°	40°	0°	20°	40°	0°	20°	40°	
6,0	6,5									6,0
7,0	6,2			5,5			5,3			7,0
8,0	5,9			5,3			5,2			8,0
9,0	5,6			5,2			5,0			9,0
10,0	5,3	4,2		5,0			4,9			10,0
12,0	4,9	4,0	3,2	4,7	3,8		4,6	3,8		12,0
14,0	4,5	3,7	3,1	4,4	3,6	3,0	4,3	3,6	3,0	14,0
16,0	4,0	3,5	3,0	3,7	3,4	3,0	3,7	3,4	2,9	16,0
18,0	3,2	3,3	2,9	3,1	3,2	2,9	3,0	3,2	2,9	18,0
20,0	2,6	2,8	2,8	2,5	2,7	2,8	2,5	2,7	2,8	20,0
22,0	2,2	2,4	2,5	2,1	2,3	2,4	2,1	2,2	2,4	22,0
24,0	1,9	2,0	2,1	1,8	1,9	2,0	1,7	1,9	2,0	24,0
26,0	1,6	1,7		1,5	1,6	1,7	1,5	1,6	1,7	26,0
28,0	1,3	1,4		1,3	1,4	1,4	1,2	1,3	1,4	28,0
Vlucht (m) 30,0	1,1			1,1	1,1		1,0	1,1		30,0 Vlucht (m)
32,0				0,9	0,9		0,9	0,9		32,0
34,0				0,7			0,7	0,7		34,0

Heftabel hoofdmast (mobiel)					
Stempelbasis (m):		-			
Ballast:		5,5 ton			
Inzet:		0° / 360° <span style="float: right;"><i>last in tonnen</i></span>			
mastlengte	0°		360°		mastlengte
	9,2	14,4	9,2	14,4	
3,0	16,1	13,7	11,1		3,0
3,5	13,6	11,8	9,6	8,5	3,5
4,0	11,2	10,3	8,0	7,8	4,0
4,5	9,4	9,0	6,7	6,8	4,5
5,0	8,0	8,1	5,7	6,0	5,0
6,0	6,1	6,4	4,2	4,5	6,0
7,0		5,1		3,5	7,0
8,0		4,1		2,7	8,0
Vlucht (m) 9,0		3,4		2,2	9,0 Vlucht (m)
10,0		2,9		1,7	10,0
12,0		2,1		1,0	12,0

Technische wijzigingen, beschikbaarheid, zet- en drukfouten voorbehouden, 1 januari 2009