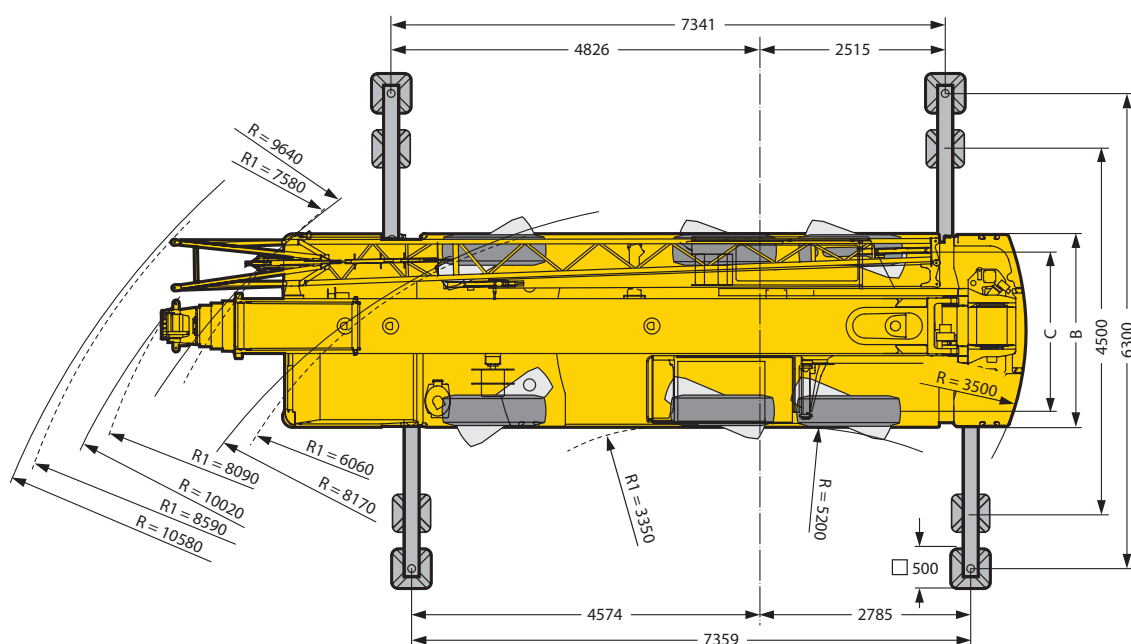
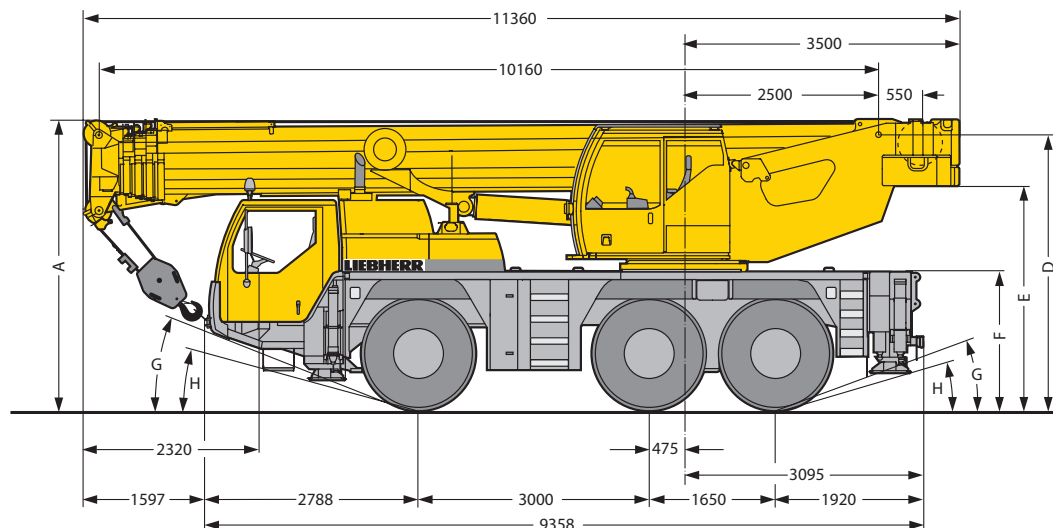


# 60-tons weg-/terreinkraan

## Liebherr LTM 1055-3.2

# 60t

KRAANVERHUUR  
BOEKESTIJN



Maattabel (maten in mm)

A	A*	B	C	D	E	F	G	H
3750	3650	2540	2101	3548	2880	1760	21°	16°

\* 100 mm verlaagd

Algemene informatie

Stempelschotten	Stempelbasis	Hoofdmastlengte	Jiblengte	Hijsblokken (gewicht)	Reeptrek
1,80 x 0,95 m	7,35 x 6,30 m	40 m	9,5 m	SWL 16 ton (195 kg)	4,5 ton
			16,0 m	SWL 32 ton (280 kg)	

Technische wijzigingen, beschikbaarheid, zet- en drukfouten voorbehouden, 1 januari 2009



# 60-tons weg-/terreinkraan

## Liebherr LTM 1055-3.2



KRAANVERHUUR  
BOEKESTIJN

### Heftabel hoofdmast

Stempelbasis (m): 7,35 x 6,30 (breed)  
Ballast: 12,0 ton  
Inzet: 360° draaibaar

		<i>last in tonnen</i>										
mastlengte (m)	10,2*	10,2	13,6	17,0	20,5	23,9	27,3	30,8	34,2	37,6	40,0	mastlengte (m)
2,1	60,0											2,1
3,0	51,0	49,0										3,0
3,5	47,0	44,5	44,5	42,5								3,5
4,0	43,5	41,0	41,0	38,5	36,5							4,0
4,5	39,5	37,5	37,5	35,0	33,0	31,0						4,5
5,0	35,5	34,5	34,5	33,0	31,5	30,5	23,3					5,0
6,0	31,5	28,8	29,0	29,1	27,9	26,8	20,9	18,5	15,1			6,0
7,0	26,0	24,1	24,4	24,9	23,2	22,2	18,9	16,9	14,8	12,1	10,1	7,0
8,0			20,9	21,2	20,2	18,9	17,2	15,6	13,9	11,4	10,0	8,0
9,0			17,6	17,9	17,4	16,3	15,7	14,3	13,1	10,9	9,5	9,0
10,0			14,9	15,2	15,1	14,3	14,2	13,0	12,2	10,4	9,1	10,0
12,0				11,4	11,4	11,6	11,4	10,8	10,2	9,5	8,4	12,0
14,0				9,1	9,2	9,3	9,1	8,9	8,6	8,4	7,8	14,0
16,0					7,7	7,6	7,4	7,5	7,5	7,0	6,9	16,0
18,0						6,4	6,5	6,3	6,3	5,9	5,8	18,0
20,0						5,4	5,5	5,4	5,3	5,1	5,0	20,0
22,0							4,7	4,6	4,5	4,2	4,1	22,0
24,0							4,1	4,0	3,8	3,6	3,5	24,0
26,0								3,4	3,3	3,1	3,1	26,0
28,0								3,0	2,9	2,7	2,6	28,0
30,0									2,5	2,3	2,3	30,0
32,0										2,0	2,0	32,0
34,0										1,7	1,7	34,0
36,0											1,5	36,0

\*gepend achterover

### Heftabel hoofdmast

Stempelbasis (m): 7,35 x 4,50 (smal)  
Ballast: 12,0 ton  
Inzet: 360° draaibaar

		<i>last in tonnen</i>										
mastlengte (m)	10,2	13,6	17,0	20,5	23,9	27,3	30,8	34,2	37,6	40,0	mastlengte (m)	
3,0	42,0											3,0
3,5	38,5	38,5	38,5									3,5
4,0	35,0	35,0	33,5	32,0								4,0
4,5	32,0	32,0	30,5	27,9	25,5							4,5
5,0	28,6	28,4	26,5	24,5	22,5	21,2						5,0
6,0	23,1	22,3	21,1	19,7	18,7	17,7	16,5	15,1				6,0
7,0	17,6	18,2	17,3	16,3	16,0	14,9	14,0	13,1	12,1	10,1		7,0
8,0		14,7	14,6	14,4	13,6	12,7	12,2	11,8	11,1	10,0		8,0
9,0		12,2	12,5	12,4	11,8	11,5	10,8	10,3	9,7	9,4		9,0
10,0		10,3	10,6	10,9	10,4	10,1	9,6	9,1	8,5	8,3		10,0
12,0			8,0	8,3	8,3	8,1	7,6	7,3	6,8	6,6		12,0
14,0			6,3	6,5	6,6	6,6	6,2	5,9	5,5	5,4		14,0
16,0				5,3	5,3	5,4	5,2	4,9	4,5	4,4		16,0
18,0					4,4	4,4	4,2	4,1	3,8	3,7		18,0
20,0					3,7	3,7	3,5	3,4	3,1	3,1		20,0
22,0						3,1	3,0	2,9	2,6	2,6		22,0
24,0						2,7	2,5	2,4	2,2	2,2		24,0
26,0							2,1	2,1	1,8	1,8		26,0
28,0							1,8	1,7	1,5	1,5		28,0
30,0								1,4	1,2	1,2		30,0
32,0									1,0	1,0		32,0
34,0									0,8			34,0

Technische wijzigingen, beschikbaarheid, zet- en drukfouten voorbehouden, 1 januari 2009



# 60-tons weg-/terreinkraan

## Liebherr LTM 1055-3.2

KRAANVERHUUR  
BOEKESTIJN

### Heftabel hoofdmast met jib (9,5 m)

Stempelbasis (m): 7,35 x 6,30 (breed)

Ballast: 12,0 ton

Inzet: 360° draaibaar

last in tonnen

mastlengte (m) jibhoek	30,8 + 9,5			34,2 + 9,5			37,6 + 9,5			40,0 + 9,5			mastlengte (m) jibhoek
	0°	20°	40°	0°	20°	40°	0°	20°	40°	0°	20°	40°	
6,0	8,4												6,0
7,0	8,4			7,7									7,0
8,0	8,1			7,6			6,3			5,6			8,0
9,0	7,9	6,7		7,4			6,3			5,6			9,0
10,0	7,6	6,5		7,2	6,2		6,1			5,4			10,0
12,0	7,0	6,2	5,3	6,9	5,9		5,8	5,5		5,1	5,2		12,0
14,0	6,5	5,9	5,1	6,6	5,7	5,0	5,5	5,2	4,7	4,8	4,9	4,6	14,0
16,0	6,0	5,6	4,9	6,2	5,5	4,8	5,3	4,8	4,6	4,6	4,5	4,3	16,0
18,0	5,5	5,4	4,8	5,6	5,3	4,7	4,9	4,5	4,4	4,4	4,2	4,1	18,0
20,0	4,0	5,0	4,7	4,8	5,1	4,6	4,5	4,2	4,1	4,1	3,9	3,9	20,0
22,0	4,0	4,6	4,7	4,2	4,4	4,6	4,1	4,0	3,9	3,9	3,7	3,7	22,0
24,0	3,8	4,0	4,2	3,9	3,8	3,9	3,6	3,8	3,7	3,5	3,5	3,5	24,0
26,0	3,5	3,5	3,6	3,4	3,5	3,5	3,1	3,3	3,4	3,0	3,2	3,3	26,0
28,0	3,1	3,2	3,3	2,9	3,1	3,2	2,7	2,9	3,0	2,6	2,8	2,9	28,0
30,0	2,7	2,8	2,9	2,6	2,3	2,8	2,3	2,5	2,6	2,3	2,4	2,5	30,0
32,0	2,4	2,5	2,5	2,2	2,0	2,4	2,0	2,1	2,2	2,0	2,1	2,2	32,0
34,0	2,1	2,1	2,2	1,9	1,8	2,1	1,7	1,8	1,9	1,7	1,8	1,9	34,0
36,0	1,8	1,9		1,7	1,5	1,8	1,5	1,6	1,6	1,4	1,5	1,6	36,0
38,0				1,5	1,3	1,5	1,2	1,3	1,4	1,2	1,3	1,4	38,0
40,0				1,3			1,0	1,1	1,1	1,0	1,1	1,1	40,0
42,0							0,9	0,9	0,9	0,8	0,9	0,9	42,0
44,0							0,7	0,7		0,7	0,7	0,7	44,0
46,0										0,6			46,0

### Heftabel hoofdmast met jib (16,0 m)

Stempelbasis (m): 7,35 x 6,30 (breed)

Ballast: 12,0 ton

Inzet: 360° draaibaar

last in tonnen

mastlengte (m) jibhoek	30,8 + 16,0			34,2 + 16,0			37,6 + 16,0			40,0 + 16,0			mastlengte (m) jibhoek
	0°	20°	40°	0°	20°	40°	0°	20°	40°	0°	20°	40°	
7,0	4,2												7,0
8,0	4,2			3,8									8,0
9,0	4,1			3,8			3,4			3,1			9,0
10,0	4,0			3,7			3,3			3,1			10,0
12,0	3,8	3,0		3,5			3,2			3,1			12,0
14,0	3,6	2,9		3,3	2,8		3,1			3,0			14,0
16,0	3,4	2,7		3,2	2,7		3,0	2,6		2,9	2,5		16,0
18,0	3,2	2,6	2,2	3,1	2,6	2,2	2,9	2,5		2,8	2,4		18,0
20,0	3,0	2,5	2,2	3,0	2,5	2,1	2,8	2,4	2,1	2,7	2,3	2,1	20,0
22,0	2,9	2,4	2,1	2,8	2,4	2,1	2,7	2,3	2,1	2,6	2,3	2,0	22,0
24,0	2,8	2,3	2,1	2,7	2,3	2,1	2,6	2,2	2,0	2,5	2,2	2,0	24,0
26,0	2,6	2,3	2,1	2,6	2,2	2,0	2,5	2,2	2,0	2,4	2,2	2,0	26,0
28,0	2,5	2,2	2,0	2,5	2,2	2,0	2,4	2,1	2,0	2,4	2,1	2,0	28,0
30,0	2,4	2,1	2,0	2,4	2,1	2,0	2,3	2,1	2,0	2,3	2,1	2,0	30,0
32,0	2,3	2,1	2,0	2,3	2,1	2,0	2,1	2,0	2,0	2,1	2,0	2,0	32,0
34,0	2,2	2,1	2,0	2,1	2,0	2,0	1,9	2,0	2,0	1,8	2,0	1,9	34,0
36,0	2,0	2,0	2,0	1,8	2,0	2,0	1,6	1,8	2,0	1,6	1,8	1,9	36,0
38,0	1,7	1,8	1,9	1,6	1,7	1,8	1,4	1,6	1,7	1,3	1,5	1,7	38,0
40,0	1,5	1,6	1,6	1,4	1,5	1,6	1,2	1,3	1,4	1,1	1,3	1,4	40,0
42,0	1,3	1,4		1,2	1,3	1,3	1,0	1,1	1,2	0,9	1,1	1,2	42,0
44,0				1,0	1,1	1,1	0,8	0,9	1,0	0,8	0,9	1,0	44,0
46,0				0,9	0,9		0,7	0,8	0,8	0,6	0,7	0,8	46,0
48,0								0,6	0,6		0,6	0,6	48,0

Technische wijzigingen, beschikbaarheid, zet- en drukfouten voorbehouden, 1 januari 2009